
 This manual offers all the required information about the usage of the photovoltaic architectonic glazing manufactured by Onyx Solar. Instructions must be totally read through and the steps herein exposed must be followed. The company shall not be liable for any damages, losses or expenses derived from the failure to comply with the conditions specified in this document.

 El siguiente manual ofrece toda la información necesaria sobre el uso del vidrio arquitectónico fotovoltaico fabricado por Onyx Solar. Por favor, lea la guía en su totalidad, y siga los pasos aquí expuestos. La empresa no se hace responsable de los daños, pérdidas o gastos derivados del incumplimiento de las condiciones establecidas en este documento.

1





INDEX

- 1. MANUAL FOR ELECTRICAL AND MECHANICAL INSTALLATION3
- 2. HANDLING AND PACKAGING27
- 3. PREVENTIVE MAINTENANCE AND CLEANING32
- 4. STANDARDS & CERTIFICATIONS.....34
- 5. WARRANTY46
- ANNEX I: JUCTION BOXES DATA SHEETS52





1. **MANUAL FOR ELECTRICAL AND MECHANICAL INSTALLATION**

MANUAL DE INSTALACIÓN ELÉCTRICA Y MECÁNICA

3





 **HIGHLIGHTS**



DANGER! ELECTRICAL RISK

- Read carefully the instructions of this manual. Reservations in the maintenance provided by this manual must be completed with the components' manufacturer information and/or supplemented following local regulations as the OSHA Laws & Regulations and ISOs.
- Photovoltaic glass produce electricity when exposed to light (DC)
- Photovoltaic glass must never be installed or manipulated near places where flammable gases are easily developed
- Do not try modifying electronic configuration of the junction boxes. Use tools covered with insulating materials
- Never try modifying directly or indirectly the electrical production with punctual luminous energy sources
- Eliminate voltage by covering the module with and opaque material.
- Never eliminate voltage by short-circuit
- Keep photovoltaic glass away from children

 **DESTACADOS**



¡PELIGRO! RIESGO ELÉCTRICO

- Leer cuidadosamente las instrucciones de este manual. Los contenidos que proporciona este manual deben ser completados con la información del fabricante de los componentes y/o completarse siguiendo las normas locales como las Leyes y Reglamentos OSHA y normas ISOs.
- Los vidrios fotovoltaicos producen electricidad cuando se exponen a la luz (CC).
- Los vidrios fotovoltaicos nunca se deben instalar o manipular cerca de lugares donde haya gases inflamables, ya que se pueden propagar con facilidad.
- No intente modificar la configuración eléctrica de las cajas de conexiones. Utilice en cualquier caso las herramientas recubiertas con materiales aislantes.
- Nunca trate de modificar directa o indirectamente la producción eléctrica con fuentes de energía luminosas puntuales
- Se eliminará la tensión, cubriendo el módulo con material opaco cuando sea necesario.
- Nunca deberá eliminarse la tensión por cortocircuito.
- Mantener los vidrios fotovoltaicos fuera del alcance de los niños.





▪ **FRAGILE MATERIAL**

- Photovoltaic glass can weigh up to 120 Kg/sqm and must be replaced following a suitable safety plan and in the same way they were installed: lifted one by one with the support of assistant machinery and a suction cup (vacuum lifter system) as rigging system.
- The Photovoltaic glass must be fully disconnected from its next modules before any replacement.
- You must pay special attention to the packaging, storage and posterior transportation, following these manual recommendations.



▪ **MATERIAL FRÁGIL**

- Los vidrios fotovoltaicos pueden llegar a pesar hasta 120 Kg/m² y deben ser reemplazadas después de un plan de seguridad adecuado y en la misma forma en que fueron instaladas: levantado una a una, con el apoyo de la maquinaria auxiliar y una ventosa (sistema de elevación por vacío).
- Los vidrios fotovoltaicos deben estar completamente desconectadas del resto de módulos antes de su sustitución.
- Se debe prestar especial atención al embalaje, almacenamiento y su posterior transporte, siguiendo las recomendaciones de este manual.








ELECTRICAL RISK

Photovoltaic glasses as solar panels produce direct current. If one of them is exposed to the light of sun it may produce electric shock or burns. This risk increases when various modules are interconnected. For this it is mandatory to handle with care, always use suitable protection equipment using gloves and pole detection.

Other equipments that form the final group of a photovoltaic installation such as batteries, inverters and photovoltaic regulators can also mean risk.

GENERAL RECOMMENDATIONS




- Cover the front side of the modules with opaque material and stick with adhesive tape. This way voltage in the cells will be suppressed. Never eliminate voltage of the modules by short-circuit.
-  **Installation and future connection of modules must be done by a qualified electrician or under supervision of a authorized person.**
-  The installation must take place under suitable weather conditions (avoid rain, snow...) in order to avoid **electric shocks**.
-  Only use suitable tools to work on electrical installations, covered with **insulating material**.

RIESGO ELÉCTRICO

Los vidrios fotovoltaicos, como otro tipo de paneles solares, producen corriente continua. Con su exposición al sol pueden producir descargas eléctricas o quemaduras. Este riesgo se incrementa cuando se interconectan diferentes módulos entre sí. Para evitar cualquier riesgo eléctrico, es obligatorio manipularlo con cuidado, siempre usando un equipo de protección adecuado, guantes y detección de polo.

El resto de equipos que forman el grupo final de una instalación fotovoltaica, tales como baterías, inversores y reguladores fotovoltaicos también contienen un posible riesgo eléctrico.

RECOMENDACIONES GENERALES

- Cubrir la parte frontal de los módulos con material opaco. El voltaje del circuito deberá ser suspendido. Nunca utilizándose un cortocircuito como método de eliminación de la corriente.
-  **La instalación y futura conexión de los módulos deben ser realizadas por un electricista cualificado o bajo la supervisión de una persona autorizada.**
-  La instalación debe llevarse a cabo bajo condiciones climáticas favorables (evitándose la lluvia, nieve...) con el fin de evitar **descargas eléctricas**.
-  Utilizar únicamente herramientas recubiertas con **material aislante** adecuadas para trabajar en instalaciones eléctricas.





- As values of the electrical characteristic have been calculated under standard measuring conditions according to **UNE- EN 61215** norm (1000W/m², AM 1.5, 25°C), there may be the case that a **higher voltage** with respect to the stipulated can be produced. For this reason equipments such as regulators or cables must be prepared to support this possible increase. For limit temperature cases the limit value for the **correction factor** is **1,25**.
- As said "Section 690-8 of the National Electrical Code", for an additional multiplying factor of 125 percent (80 percent derating), which may be applicable.
- The electrical characteristics are within ± 5 percent or ± 10 percent of the indicated values of I_{sc}, V_{oc}, and P_{max} under standard test conditions (irradiance of 100 mW/cm², AM 1.5 spectrum, and a cell temperature of 25°C).



- All equipments, junction boxes, cable must be suitable for photovoltaic installations. Never touch bare wires. If cables are not to be connected immediately insulate them for protection. Never manipulate junction boxes extracting for instance the diodes placed by the manufacturer.
- Never try modifying the electronic set up of the junction boxes or take out for example the protection diodes.
- Modules must never be installed or manipulated near places where flammable gases are easily developed, sparks can be produced.
- **Keep children away from the photovoltaic modules.**

- Las características eléctricas han sido elaboradas bajo condiciones de medición estándar según la norma UNE -EN 61215 (1000W/m², AM 1,5, 25°C), puede darse el caso en el que se produzca un voltaje más alto del estipulado. Por esta razón, los equipos tales como los reguladores o los cables deben estar preparados para tolerar este posible aumento. Para los casos de temperatura límite, el valor límite para el factor de corrección es 1,25.
- Como se ha dicho "Artículo 690-8 del Código Eléctrico Nacional", puede ser aplicado un factor multiplicador adicional de 125 % (y 80 % de reducción de potencia).
- Las características eléctricas están dentro de ± 5 % o ± 10 % de los valores indicados de I_{sc}, V_{oc}, P_{max} y bajo condiciones de prueba estándar (irradiancia de 100 mW/cm², espectro AM 1,5 y una temperatura de célula de 25 ° C).



- Todos los equipos, cajas de conexión, cables, etc. deben ser los adecuados para instalaciones fotovoltaicas. Nunca se debe entrar en contacto con las partes activas del cableado. Si los cables no se van a conectar, aislense inmediatamente para su protección. Nunca manipular las cajas de conexión, y en concreto, los diodos colocados por el fabricante.
- Nunca intente modificar el conjunto electrónico de las cajas de conexión, por ejemplo, los diodos de protección.
- Los módulos nunca se deben instalar o manipular cerca de lugares donde haya gases inflamables, o se puedan producir chispas.
- **Mantener las unidades BIPV fuera del alcance de los niños.**





MECHANICAL INSTALLATION OF PV GLASS

- Location Analysis: the access and security of the location where the PV glass are to be installed and the surface must be analyzed in detail, specially orientation and shadows that may appear over the surface must be studied so as to design an installation that offers the highest output.
- The support structure **must bear all possible mechanical loads** (wind, snow...), **calculated according to the region where it would be located and satisfying the local Building Codes**. Both structure and supports must be of a very resistant material such as stainless steel, galvanized iron or anodized aluminum.
- **Structural systems to integrate the PV glass in façades, canopies and skylights:** for this type of installation it is required fixing structures in stainless steel, galvanized iron or anodized aluminum adapted to allow an easy fixing and maintenance over any main structure being wooden, tailed or made of steel. Typically used structural systems consist in primary and secondary structures are shown below:
 - Profile of galvanized steel with frame, presser, adaptable excluder and aluminum lid. EPDM Joints in contact with triple or double laminated BIPV glass units.
 - Profile with anodized aluminum frame. EPDM joints and dividers for the laminated glass and structural silicon for waterproof.

INSTALACIÓN MECÁNICA DE LOS VIDRIOS FOTOVOLTAICOS

- Análisis del lugar: el acceso, la seguridad de la localización y la superficie donde las unidades de vidrio fotovoltaico se van a instalar debe ser analizado al detalle. Deben ser estudiadas la orientación y las sombras que puedan aparecer sobre la superficie con el fin de diseñar una instalación que funcione en las mejores condiciones.
- La estructura de soporte **debe aguantar todos los posibles esfuerzos mecánicos** (viento, nieve...), **calculados de acuerdo a la región donde se encuentra y acorde a los códigos de construcción locales**. La estructura y los soportes deben ser de un material muy resistente, tal como acero inoxidable, acero galvanizado o de aluminio anodizado.
- Los sistemas estructurales para la integración arquitectónica en fachadas, cubiertas y lucernarios: para este tipo de instalación se requiere estructuras de fijación en acero inoxidable, acero galvanizado o de aluminio anodizado adaptado para permitir una fijación fácil. Los sistemas estructurales tipo utilizados consisten en estructuras primarias y secundarias como se muestran a continuación:
 - Perfil de acero galvanizado con marco, presores, y tapeta de aluminio. EPDM en contacto con el triple o doble vidrio laminado BIPV.
 - Perfil con marco de aluminio anodizado. Las juntas y las uniones con EPDM en contacto con el vidrio laminado e incluso silicona estructural impermeable.





- Profile with anodized aluminum frame. EPDF joints and dividers for the laminated glass and screwed anodized aluminum lid with silicon for waterproof.
- Profile with anodized aluminum frame of rectangular tube. EPDF joints and metallic divides for the glass and structural silicon.
- Profiles designed in galvanized steel or aluminum for IGU (insulating Glass Units) and adapted by means of offset to hold the connections of the PV glass.
- Vertical structure for PV ventilated façades
- BAPV on a rooftop where module is not fully integrated, it is a recommended distance of more than 5 cm (2") between the roof and the backside of BAPV so as to allow an air flow and avoid condensations.



The mounting/framing design and procedures must comply with local codes and requirements from all relevant authorities. The mounting/framing design must be certified by a registered professional engineer. System designer and mechanical installer are responsible for load calculations and for proper design of support structure and its installation.



IMPORTANT NOTE: All structural mounting system used must avoid permanent shadows on the active cells of the photovoltaic glass

- Perfil del marco de aluminio anodizado. Las juntas y las uniones con EPDF para el vidrio laminado y atornillado con tapeta de aluminio anodizado con silicona impermeable.
- Perfil con marco de aluminio anodizado de tubo rectangular. Las juntas con EPDF y piezas metálicas, unido al vidrio mediante silicona estructural.
- Los perfiles diseñados en acero galvanizado o de aluminio de las unidades de vidrio aislante con cámara de aire y adaptada por medio de decalajes para mantener las cajas de conexiones de los vidrios fotovoltaicos.
- Montantes verticales para fachadas ventiladas fotovoltaicas.
- Los BAPV en una cubierta donde el módulo no está totalmente integrado, con una distancia recomendada de más de 5 cm (2") entre el techo y la parte trasera de BAPV para permitir un flujo de aire, y evitar condensaciones.



Tanto el diseño como el montaje de la estructura y sus procedimientos deben cumplir con la normativa y los requisitos de todas las autoridades pertinentes. El diseño de la estructura y su montaje debe ser certificado por un ingeniero cualificado. El diseñador del sistema y el instalador son los responsables de los cálculos de carga y diseño de la estructura de soporte y de su instalación.



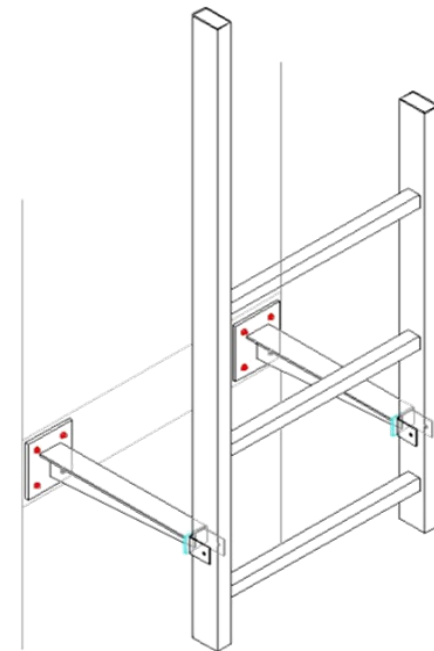
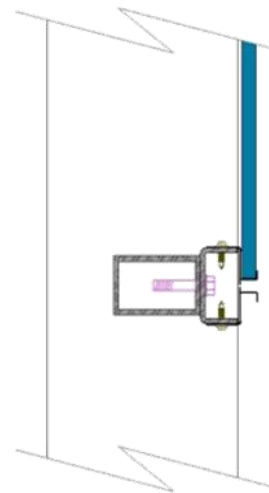
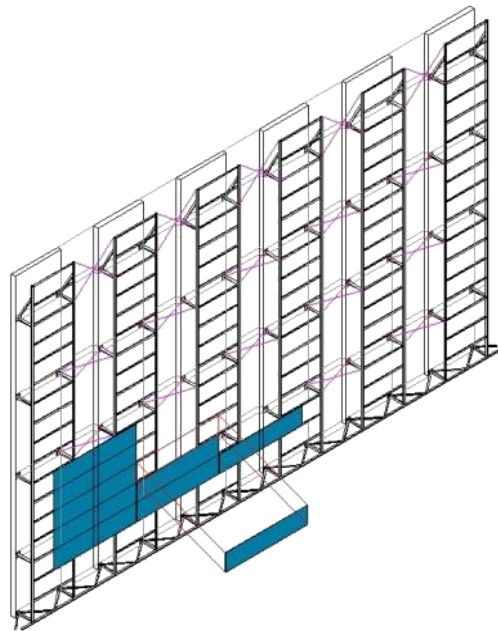
NOTA IMPORTANTE: Todo sistema constructivo de fijación empleado debe evitar sombras permanentes sobre las células activas del vidrio fotovoltaico





PV VENTILATED FAÇADE STRUCTURAL DETAIL:
DETALLE ESTRUCTURAL DE UNA FACHADA VENTILADA FOTOVOLTAICA:

Primary and mounting structure.
Estructura primaria y de montaje.



10

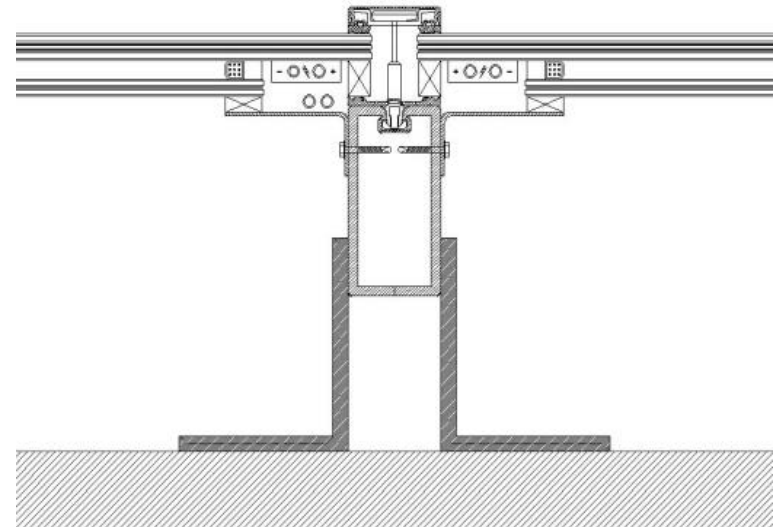
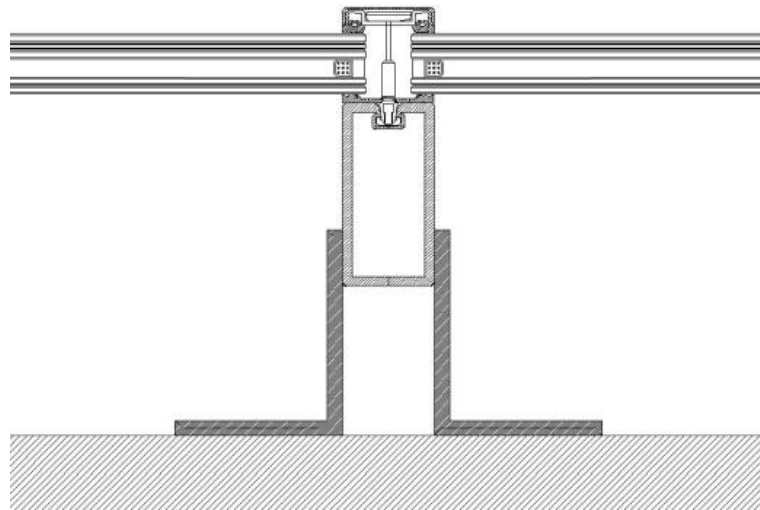


MOUNTING SYSTEMS FOR CURTAIN WALL AND SKYLIGHTS:

SISTEMAS DE MONTAJE PARA MUROS CORTINA Y LUCERNARIOS:

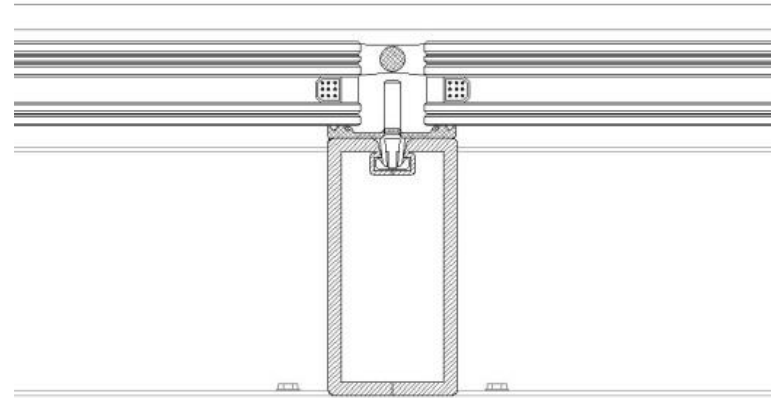
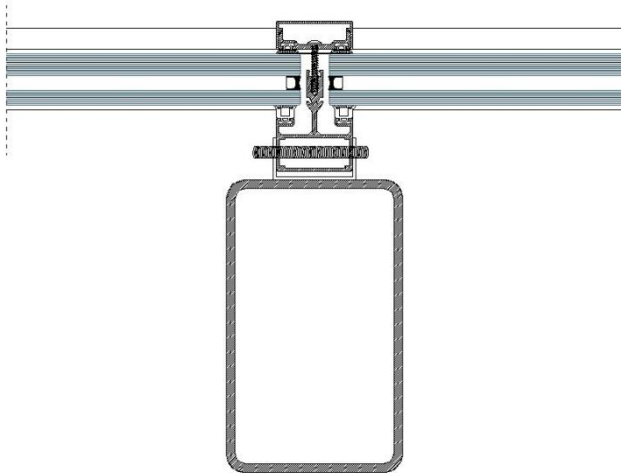
Including transom and top cover. Pressure cap details.

Incluye travesaños y tapetas de cubrición. Detalles de presores y tapetas.



NOTE: Please check our website for more detailed information about constructive solutions in pdf and dwg

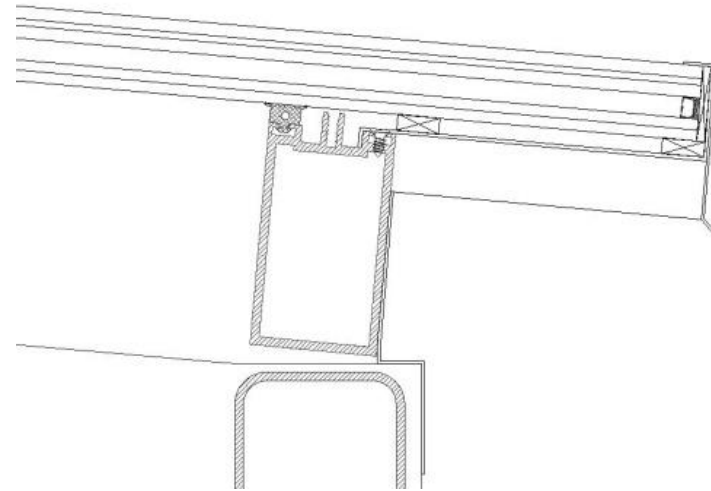
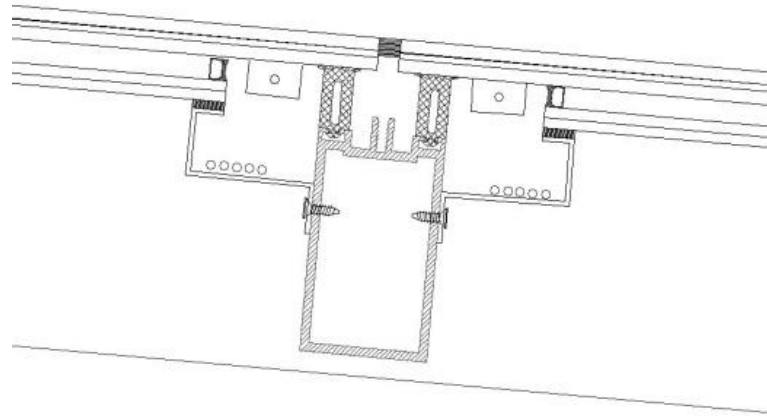
NOTA: Por favor, consulte nuestra web para obtener información más detallada acerca de las soluciones constructivas en pdf y dwg.



NOTE: Please check our website for more detailed information about constructive solutions in pdf and dwg

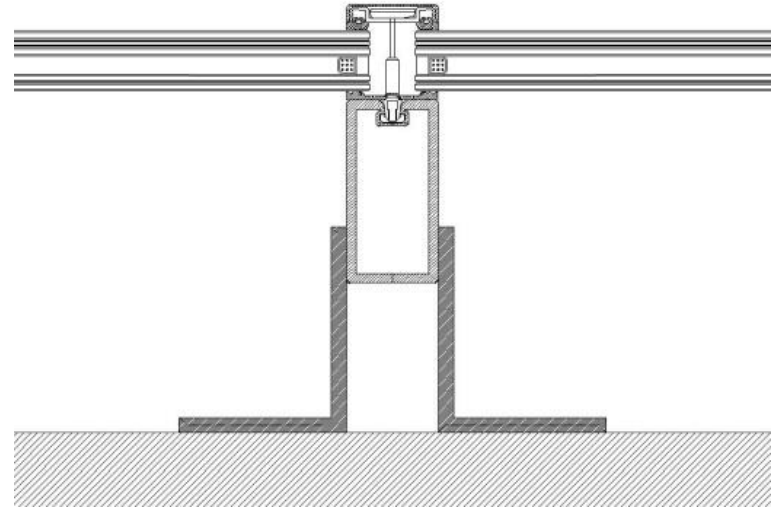
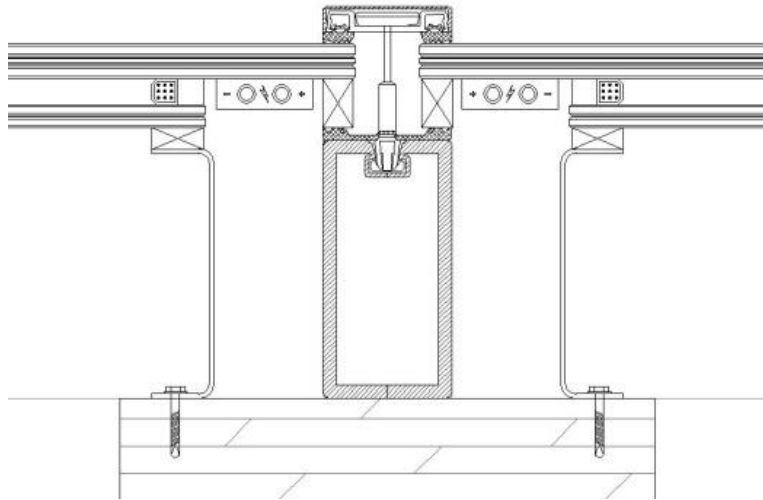
NOTA: Por favor, consulte nuestra web para obtener información más detallada acerca de las soluciones constructivas en pdf y dwg.





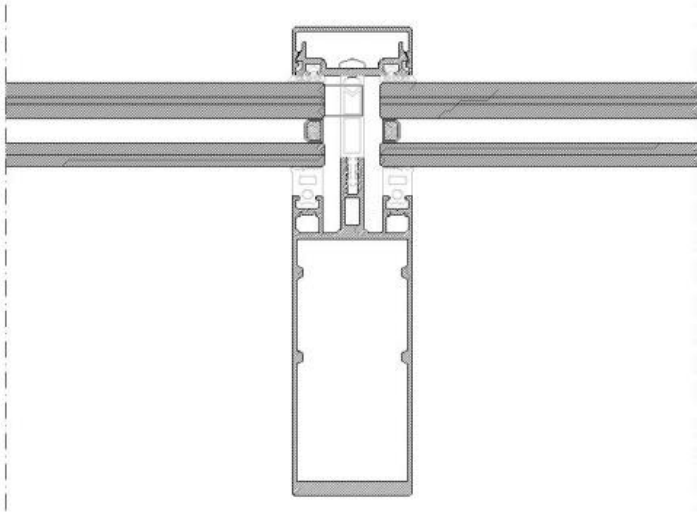
NOTE: Please check our website for more detailed information about constructive solutions in pdf and dwg

NOTA: Por favor, consulte nuestra web para obtener información más detallada acerca de las soluciones constructivas en pdf y dwg.



NOTE: Please check our website for more detailed information about constructive solutions in pdf and dwg

NOTA: Por favor, consulte nuestra web para obtener información más detallada acerca de las soluciones constructivas en pdf y dwg.



NOTE: Please check our website for more detailed information about constructive solutions in pdf and dwg

NOTA: Por favor, consulte nuestra web para obtener información más detallada acerca de las soluciones constructivas en pdf y dwg.

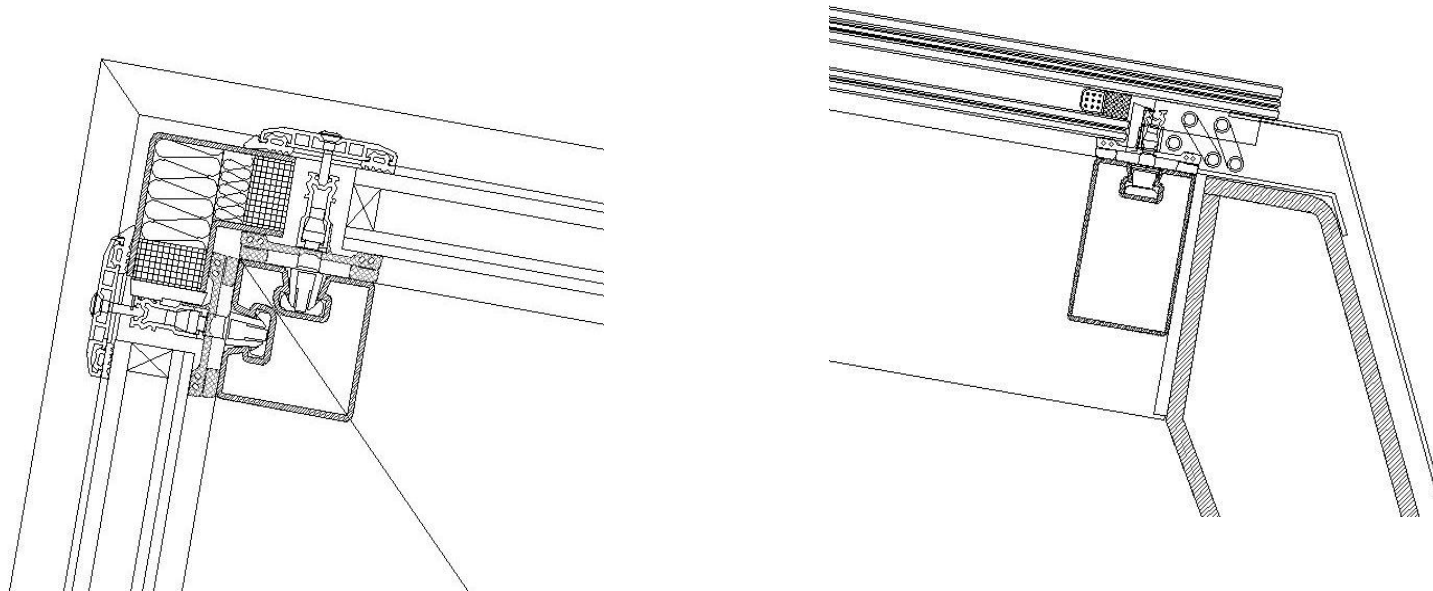


DETAILS FOR CURTAIN WALL - SKYLIGHT:

DETALLES DE MURO CORTINA - LUCERNARIO:

Encounter details.

Encuentro entre muro cortina y lucernario



16

NOTE: Please check our website for more detailed information about constructive solutions in pdf and dwg

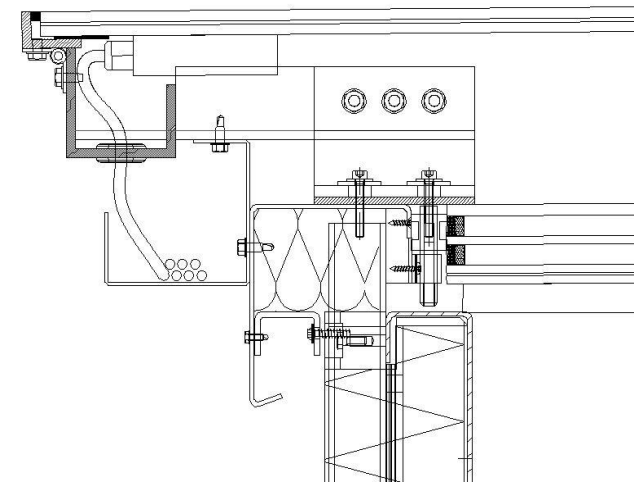
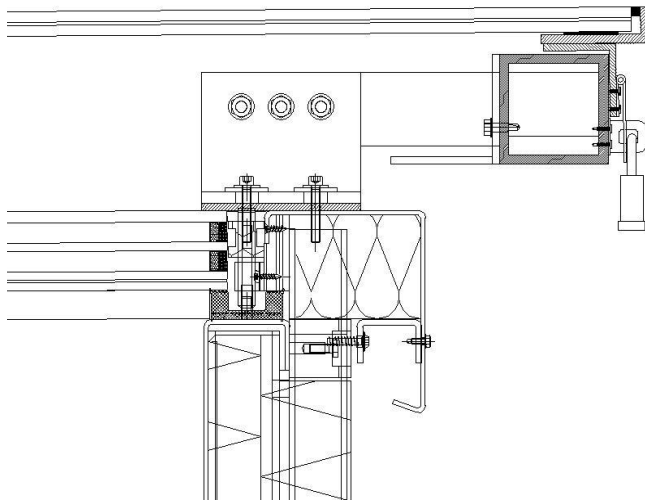
NOTA: Por favor, consulte nuestra web para obtener más información detallada acerca de las soluciones constructivas en pdf y dwg.

STRUCTURAL SYSTEM FOR OPERABLE SKYLIGHTS:

SISTEMA ESTRUCTURAL PARA LUCERARIOS PRACTICABLES:

Details.

Detalles.



17

NOTE: Please check our website for more detailed information about constructive solutions in pdf and dwg

NOTA: Por favor, consulte nuestra web para obtener información más detallada acerca de las soluciones constructivas en pdf y dwg.



MOUNTING SYSTEMS FOR PV WALKABLE FLOOR:

SISTEMAS DE MONTAJE PARA SUELO PV TRANSITABLE:

Details.

Detalles.



NOTE: Please check our website for more detailed information about constructive solutions in pdf and dwg

NOTA: Por favor, consulte nuestra web para obtener información más detallada acerca de las soluciones constructivas en pdf y dwg.





ELECTRICAL INSTALLATION OF PV GLASS

Modules are classified at the production line depending on their power. They are already prepared to be connected in series or in parallel.

Series or parallel assembly?

- This will depend on the voltage required. If a high voltage is required we will connect the modules in series because final voltage will be $V = V_1 + V_2 + \dots + V_n$ and the intensity value $I = I_1 = I_2 = \dots = I_n$
- If on the other hand we are interested in obtaining high current intensities we will go for a connection in parallel: $I = I_1 + I_2 + \dots + I_n$.
- $V = V_1 = V_2 = \dots = V_n$.
- The maximum recommended configuration for modules connected in series is 1000V voltage (600V for USA). Isolation is guaranteed up to this voltage.
- In a parallel connection you can connect as many modules as the gadget to which it is connected admits (i.e: inverter, combiner box, regulator or other suitable equipment).
- Always use suitable cables: high voltages or currents can produce short-circuit and degrade them by overheating. Please follow local/national electrical codes.

INSTALACIÓN ELÉCTRICA DE UNIDADES DE VIDRIO FOTOVOLTAICO

Los submódulos se clasifican en la línea de producción en función de su potencia. Estos ya están preparados para ser conectados en serie o en paralelo.

¿Montaje en Serie o montaje en paralelo?

- Esto dependerá de la tensión necesaria. Si se requiere un alto voltaje se conectará los módulos en serie porque el voltaje final será $V = V_1 + V_2 + \dots + V_n$ y el valor de intensidad $I = I_1 = I_2 = \dots = I_n$
- Si por el contrario estamos interesados en el incremento de intensidad de corriente vamos a realizar una conexión en paralelo: $I = I_1 + I_2 + \dots + I_n$. En donde la tensión se mantiene constante $V = V_1 = V_2 = \dots = V_n$.
- La configuración máxima recomendada para los módulos conectados en serie es de 1000V (600 V para EE.UU.). El aislamiento está garantizado hasta este voltaje.
- En una conexión en paralelo se pueden conectar tantos módulos como esta conexión admita (por ejemplo: inversor, caja de protección, regulador u otro equipo adecuado).
- Utilizar siempre cables adecuados: las altas tensiones o corrientes pueden producir cortocircuitos y degradarlos por sobrecalentamiento. Por favor, siga la normativa eléctrica nacional y local.





- Please read carefully the manual of all additional equipments needed in a PV system such as inverters, regulator, batteries... Recommendations of the manufacturers must be followed.
- **Protections:** For certain BOS and applications (especially BOS for thin film technology) it would be necessary the integration of short-circuit current limiting fuses per a given number of strings to increase electrical safety and optimized maintenance.

BIPV units must be connected and interconnected by an electrical installer with proven experience in PV installations and low-voltage systems. The PV installation design must be certified by a registered professional electrical engineer. The PV BOS design and installation procedure must comply with local codes and requirements from all relevant authorities.




PV systems, as any electrical devices, require good ventilation ensuring proper thermal dispersion. Any solution preventing the aforementioned as: as silicone sealed of wiring, wrong cabling tubing de-ratio values, unproper wiring tubing sections, etc MUST be avoided.

- Por favor, lea atentamente el manual de todos los equipos adicionales necesarios en un sistema fotovoltaico, como inversores, reguladores, baterías... Las recomendaciones de los fabricantes deben ser seguidas.
- **Protecciones:** Para ciertos balances de sistema y aplicaciones (especialmente balances hechos para la tecnología de capa fina), será necesaria la integración de un límite para el cortocircuito a través de la caja de protección con su correspondiente fusible de protección. Se pueden colocar más elementos de corte para ganar en flexibilidad en la instalación.

Las conexiones e interconexiones entre las unidades BIPV deberán ser realizadas por un instalador eléctrico autorizado con la experiencia adecuada y comprobada en instalaciones fotovoltaicas y sistemas de bajo voltaje. El diseño de la instalación PV debe ser certificado por un ingeniero cualificado. En el proceso de diseño de la instalación y en la ejecución de la instalación fotovoltaica se debe tener en cuenta el cumplimiento de la normativa local exigible correspondiente y cumplir con todos los requisitos de las autoridades pertinentes.

Los sistemas fotovoltaicos, así como cualquier componente eléctrico, requieren buena ventilación para garantizar la adecuada dispersión térmica. Se debe evitar cualquier solución como: el sellado del cableado o componentes eléctricos con silicona, mala relación entre el cableado y su canalización, cableado no adecuado, canalizaciones no adecuadas, etc.






-  There is risk of fall while installing the modules on the structure, for these reason workers must wear the necessary security systems such as harness, gloves or adequate footwear.
-  To avoid any type of risk while assembling the system, whether isolated or for grid connection, all elements, including structure, must be **earth connected**. It is installer's responsibility to find the most suitable earth system based in washers/screws system, clamps, etc. Any galvanization effect should be avoided.
-  **IMPORTANT NOTE: For amorphous silicon technology electrical installation, the DC strings protection must be carried out with a maximum 3 amps fuse for each string protection.**

For thin film projects the Balance of System should be carried out taken into account the following points:

1. Negative grounding should be carried out.
2. It is desired to use inverters with transformers
3. If it is not possible to use inverters with transformers, then the possibility of installing transformers separately should be considered.

If (2) and (3) is not possible, then negative grounding becomes more critical and shall be faced.

-  Existe riesgo de caída durante la instalación de los módulos sobre la estructura, los trabajadores deben usar los sistemas de seguridad necesarios, tales como arneses, guantes y calzado adecuado.
-  Para evitar cualquier tipo de riesgo, durante el montaje del sistema, ya sea aislado o de conexión a la red, todos los elementos, incluyendo la estructura, deben estar **conectados a tierra**. Es responsabilidad del instalador encontrar el sistema de tierra más adecuado, basado en el sistema de arandela/tornillo, abrazaderas, etc. Debe evitarse la aparición de corrosión.
-  **NOTA IMPORTANTE: Para las instalaciones eléctricas con tecnología de silicio amorfo, la protección de strings en CC debe realizarse con fusibles de máximo 3 A para la protección de cada string.**

Para proyectos con tecnología de silicio amorfo la instalación de conexionado se debe realizar teniendo en cuenta los siguientes puntos:

1. Se debe realizar conexión del conductor negativo a tierra
2. Se deben utilizar inversores eléctricos con transformador
3. Si no es posible utilizar inversores con los transformadores, debe considerarse la posibilidad de instalar transformadores externos.

Si (2) y (3) no son posibles, se debe asumir una situación más crítica y una instalación no optimizada.



JUNCTION BOX, WIRING AND CONNECTORS:

Junction Box:

Onyx Solar PV glasses are designed allowing different Junction Box (JB) implementation depending on each product type, standard or customized. JB can be placed at any point in the rear glass, can be welding or no-potting compatible, and can hold a variable number of by-pass diodes.

In the case of edge junction boxes, the Junction Boxes are designed to be run within a structure as aluminum/steel frames allowing both, good ventilation and absence of moisture. Direct exposure to external outdoors conditions should be avoided.

As general characteristics it should be pointed out that any JB system used by Onyx shows **IP-65 protection grade**

Onyx Solar usually produces BIPV units using the following junction boxes:

CAJA DE CONEXIONES (JB), CABLEADO Y CONECTORES:

Caja de conexiones:

Las unidades de vidrio fotovoltaico Onyx Solar están diseñadas para fabricarse con diferentes tipos de cajas de conexiones (JB), y su aplicación será en función de cada tipo de producto, estándar o personalizado. Las JB se pueden colocar en cualquier punto en el vidrio trasero, se pueden soldar, y pueden contener un número variable de diodos de by-pass.

En el caso de cajas de conexiones laterales, éstas están diseñadas para colocarse dentro de una perfilera estructural de aluminio o acero, y se deberá garantizar tanto la ventilación como la ausencia de humedad. Debe evitarse la exposición directa a condiciones ambientales del exterior.

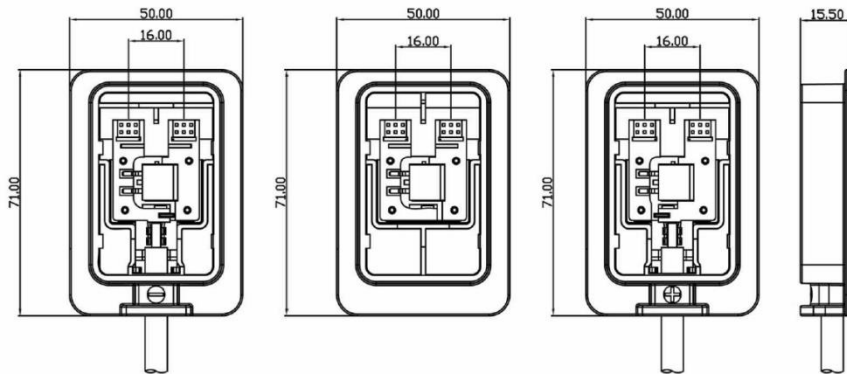
Como características generales, cabe señalar que cualquier caja de conexiones utilizada por Onyx garantizará un **grado de protección IP- 65**.

Onyx Solar fabrica las unidades de vidrio BIPV usando los siguientes modelos de cajas de conexiones:





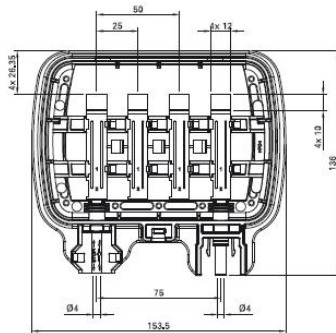
- **QC-solar one-rail Junction box:** This is a Junction Box based as one rail, ideal for BIPV applications, allowing the decentralization of the two leads of the BIPV unit. The reference is 091721-B for positive and negative pole, respectively. As it can be seen in the annex, it is a really low-profile Junction Box. **This Junction Box is optimized for thin film a-Si based glazing.**
- It is UL and TÜV approved.



- **Caja QC-solar de conexiones de una sola salida (monopolares):** Esta es una caja de conexiones de una sola salida de conector, ideal para aplicaciones BIPV, lo que permite la descentralización de las dos salidas de cables de cada unidad de vidrio BIPV. La referencia es 091721-B de polo positivo y negativo. Como se puede observar en el anexo, se trata de una caja de conexiones de muy bajo espesor. Esta caja de conexiones está optimizada para tecnología de vidrio laminado en silicio amorfo y capa fina.
- Conforme a certificados UL y TÜV.



PV-JB/MF-U02



- **Multi-contact:** This Junction Box is selected for crystalline applications counting on two dipoles and 3 diodes for cell string protection and allowing 4 ribbon entries. These characteristics allow high power and large photocurrents as typically found in crystalline technology. It is compatible with MC4/LC4 connectors and it is UL and TÜV approved. The product reference is: PV-JBMF-U02.



- **Multi-Contact:** Esta caja de conexiones se selecciona para aplicaciones de tecnología de silicio cristalino contando con dos dipolos y permite la conexión mediante 3 diodos para la protección de las series de células. Estas características permiten más potencia e intensidades más elevadas, como se encuentran típicamente en la tecnología cristalina. Es compatible con conectores MC4/LC4 y es UL y TÜV. La referencia del producto es: PV- JBMF -U02.

Note: Further information including technical specifications can be found in ANNEX I

Nota: Se puede encontrar más información en las especificaciones técnicas incluidas en el ANEXO I





Wiring:

Onyx Solar uses wiring classified as solar wiring with variable length, and sections from 2,5 to 4mm² (AWG 14, 12). These sections allow:

- **Nominal Current:** 42 A
- **Nominal Voltage:** 600/ 1000 VAC 1800 VDC
- **Max Acceptable Operating Temperature:** from -40 to 85 °C

Connectors:

Photovoltaic field attachable connectors, with crimp contact.



Use specific connectors for photovoltaic panels



Never disconnect nor connect while the circuit is loaded



Disconnected connectors should be protected from filth and water

Note: connectors are usually LC4, MC4, MC4 compatible or Tyco.

Cableado:

Onyx Solar utiliza el cableado clasificado como cableado solar con longitud variable, las secciones son de 2,5 a 4mm² (AWG 14, 12). Estas secciones permiten:

- **Corriente nominal:** 42 A
- **Voltaje nominal:** 600/1000 VCA 1800 VDC
- **Max temperatura aceptable de funcionamiento:** -40 a 85°C

Conectores:

Conectores acoplables al campo fotovoltaico, con contactos de crimpado.



Utilice conectores específicos para los paneles fotovoltaicos.



Nunca desconecte ni conecte mientras el circuito está en carga.



Los conectores desconectados deben estar protegidos de la suciedad y el agua.

Nota: Los conectores son generalmente LC4, MC4, MC4 compatible o Tyco.





General Notes:



To avoid any type of risk while assembling the system, whether isolated or for grid connection, firstly the panel or the structure must be earth connected.

- Once all the modules have been placed they will be inter connected.
- Connection is really simple due to its extensions of quick plugging.
- Junction boxes are fixed while manufacturing; they must be protected from mechanical stress to keep inside connections in good conditions. We must also keep the sealing intact.
- Disposition of the connections allows to modify panel exit voltages, this part will only be altered by the installer if previously authorized by the supplying company, becoming ONYX SOLAR free of any responsibility if this is not done.
- Never change the protection diodes without previous authorization from the JB manufacturer.

NOTE: Please kindly see the ANNEX JUNCTION BOX/WIRING of this manual for further details. There, specifications of different JB's and connectors used by Onyx solar are provided. Further information can be provided upon request.

Notas generales:



Para evitar cualquier tipo de riesgo, durante el montaje del sistema, ya sea aislado o de conexión a red, la estructura debe estar conectada a tierra.

- Una vez que todos los módulos se han colocado serán interconectados.
- La conexión es muy sencilla gracias a sus extensiones de conexión rápida.
- Las cajas de conexiones se fijan en el proceso de fabricación, deben estar protegidas de tensiones mecánicas para mantener las interconexiones en buenas condiciones. También se debe mantener el sellado intacto.
- La disposición de las conexiones permite modificar los voltajes de salida de los paneles, esta parte sólo se ve alterada por el instalador si es autorizado previamente por la empresa suministradora, quedando Onyx Solar libre de cualquier responsabilidad en caso de no hacerlo.
- Nunca cambie los diodos de protección sin la previa autorización del fabricante de cajas de conexión.

NOTA: Por favor, vea el ANEXO CAJA DE CONEXIONES/CABLEADO de este manual para más detalles. Allí, se proporcionan especificaciones de diferentes cajas de conexión y conectores utilizados por Onyx Solar. Se puede proporcionar más información por petición del cliente.





2. HANDLING AND PACKAGING

MANIPULACIÓN Y EMBALAJE

27



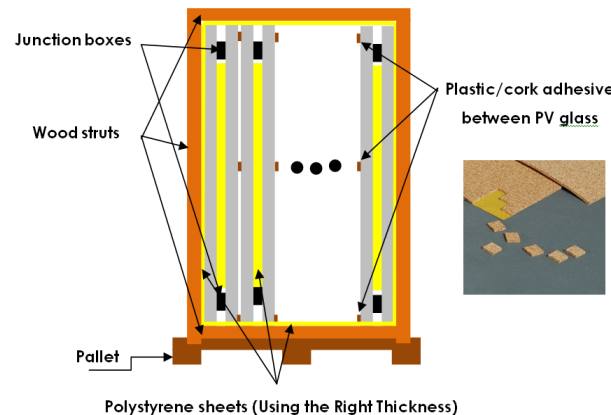
The BIPV units are usually not packaged as conventional PV modules. Special care should be taken when dealing with glazing lites. In this sense, from our experience we have designed safety wood crates, where we take into account the fragile nature of glazing, weight and thickness. Depending on dimensions, the wood crate accommodates 6-34 BIPV units each and it is designed to resist loads from glazing weight, torsion, or vibration.

The crates are based on maritime wood and imbedded in anti-cracking / anti-crashing polymeric material. Desiccants are placed inside the unit load to absorb any moisture.

Within the crate, the BIPV units are packed in vertical position for an optimal distribution. First and last BIPV units are positioned face towards the exterior being the rest organized back to back with alternating junction box position. The BIPV modules are covered with polystyrene sheets using the right thickness to protect the glazing against cracking or scratching. Please see the diagram and pictures for better understanding.



You must pay special attention to the packaging, storage and posterior transportation, well tying the modules up because the glass could fracture and it would become useless. To avoid any torsion, modules must be packaged in vertical position.



Las unidades BIPV normalmente no son empaquetadas como los módulos fotovoltaicos convencionales. Se debe tener especial cuidado al tratarse de un material muy frágil como es el vidrio o acristalamientos. En este sentido, a partir de nuestra experiencia hemos diseñado cajas de madera de seguridad teniendo en cuenta la fragilidad del vidrio, el peso y el grosor. Dependiendo de las dimensiones, la caja de madera de 6-34 unidades BIPV cada una, está diseñado para resistir cargas de acristalamiento peso, de torsión, o vibración.

Las cajas se basan en madera marítima y las unidades son embebidas en un material polimérico anti-cracking/anti-rotura. Se introducen desecantes dentro de cada caja para evitar la acumulación de humedad.

Dentro de la caja, las unidades BIPV se embalan en posición vertical para una distribución óptima. La primera y última unidad BIPV se colocan cara hacia el exterior; siendo el resto organizado en función de la posición de la caja de conexiones alterna. Los módulos BIPV están cubiertos con láminas de poliestireno utilizando el espesor adecuado para proteger el vidrio contra grietas o arañazos.

Por favor, vea el diagrama y las fotos para una mejor comprensión.



Debe prestarse especial atención al transporte del embalaje, almacenamiento; y tras la apertura, a la fijación de los módulos, dado que el vidrio podría romperse. Para evitar cualquier tipo de torsión, los módulos deben ser empaquetados en posición vertical.





- First and last module in the crate must have their front side looking out.
- The rest of modules must be back to back.
- If rear JB's, they must be alternated one up one down in the package. The rest of the back side of the module must be covered by a sheet of polystyrene with an adequate thickness.
- The front sides of the modules facing the inside will be separated by polystyrene or plastic in order to protect the glass.
- All modules must be covered with polystyrene and positioned between woods.
- The boxes and or crates can be wooden and/or cardboard based.

- Primer y último módulo de la caja deben tener su parte frontal mirando hacia afuera.
- El resto de módulos deben estar enfrentados entre si.
- Si la caja de conexiones es trasera, deben ser alternados uno arriba uno abajo en el paquete. El resto de la parte trasera del módulo debe estar cubierta por una lámina de poliestireno con un espesor adecuado.
- Los lados frontales de los módulos estarán separados por poliestireno o de plástico con el fin de proteger el vidrio.
- Todos los módulos deben ser cubiertos con poliestireno y colocados entre maderas.
- Las cajas o cajones pueden ser de madera y/o cartón.



- Do not dismantle the module in any case, nor extract any incorporated component.
- Do not walk on the module.
- The panel is a physical body that supports certain voltage, distortion, torsion...regulated by the competent norms but during installation and without acknowledge of these norms it is recommendable to take certain precautions. The panel must be transported being held from the longest sides to avoid non desirable torsion effects.
- Never bang the panel on any of its sides, specially the angles.

NOTE: Onyx designs different packaging and crating depending on specific BIPV solution. Onyx reserves the right to change packaging design without previous notice.

On-site Storage: Onyx Solar Photovoltaic Glass is a laminated glass product, and as such, special attention shall be paid in regards to storage conditions: the product shall be stored inside its original package/crate until installation at the jobsite; crates should always be kept and stand on dry-soil areas, and the glass should always be protected as needed to prevent damage to glass and glazing materials from condensation, temperature changes or other causes, especially after removed from its original package.

- No desmontar el módulo, en cualquier caso, ni extraer ningún componente incorporado.
- No camine sobre el módulo
- El panel es un cuerpo físico que soporta un determinado voltaje, una resistencia a la deformación y torsión. Se debe tener conocimiento de los límites según la norma. El panel debe ser transportado retenido a partir de los lados más largos para evitar los efectos de torsión no deseables.
- Nunca golpee el vidrio en cualquiera de sus lados, especialmente los ángulos.

NOTA: los diferentes diseños de embalajes de Onyx dependen de la solución específica BIPV. Onyx se reserva el derecho de cambiar el diseño de embalajes sin previo aviso.

Almacenaje en obra: El vidrio fotovoltaico de Onyx Solar es un producto de vidrio laminado y como tal, se debe tener especial atención con respecto a las condiciones de almacenaje: el producto debe almacenarse dentro de su embalaje/cajón hasta la instalación en obra; los cajones siempre deben mantenerse almacenados en lugares secos y el vidrio siempre deberá protegerse de posibles daños ocasionados por la condensación, cambios bruscos de temperatura o de otras causas, especialmente después de haberse extraído de su embalaje original.





Logistic Information for standard photovoltaic glass:

Información Logística de vidrios fotovoltaicos estándar:

GLASS SIZE	SQM	CONFIGURATION	WEIGHT/PIECE (KG)	PIECES/BOX (UNITS)	WEIGHT WITHOUT PALLET BOX (KG)	WEIGHT WITH PALLET BOX (KG)	VOLUME OF PALLET BOX (m3)	DIMENSIONS OF PALLET BOX (mm)		
								length	width	height
1245x300 mm 49"x11 13/16"	0,37	3.2+3.2 mm	6,54	34	222	264	0,398	1300	510	600
1200x600 mm 47 1/4"x23 5/8"	0,72	3.2+3.2 mm	12,60	34	428	483	0,597	1300	510	900
		+Spacer 6 mm/4+4	27,00	28	756	836	1,055	1300	902	900
		+Spacer 12 mm/4+4	27,00	28	756	847	1,252	1300	1070	900
		+Spacer 16 mm/4+4	27,00	26	702	797	1,327	1300	1134	900
		+Spacer 20 mm/4+4	27,00	26	702	803	1,448	1300	1238	900
		+Double Spacer 12 mm/4/4+4	34,20	23	787	894	1,565	1300	1338	900
1245x635 mm 49"x25"	0,79	3.2+3.2 mm	13,84	34	470	525	0,597	1300	510	900
		+Spacer 6 mm/4+4	29,65	28	830	910	1,055	1300	902	900
		+Spacer 12 mm/4+4	29,65	28	830	921	1,252	1300	1070	900
		+Spacer 16 mm/4+4	29,65	26	771	865	1,327	1300	1134	900
		+Spacer 20 mm/4+4	29,65	26	771	872	1,448	1300	1238	900
		+Double Spacer 12 mm/4/4+4	37,55	22	826	932	1,523	1300	1302	900
		3.2+5T mm	17,00	34	578	635	0,636	1300	544	900
		+Spacer 6 mm/4+4	32,81	27	886	967	1,079	1300	922	900
		+Spacer 12 mm/4+4	32,81	27	886	977	1,268	1300	1084	900
		+Spacer 16 mm/4+4	32,81	26	853	950	1,367	1300	1168	900
1245x1242 mm 49"x49"	1,55	6T+3.2+6T mm	61,85	14	866	940	0,819	1300	420	1500
		+Spacer 6 mm/4+4	92,78	9	835	938	1,536	1300	788	1500
		+Spacer 12 mm/4+4	92,78	9	835	950	1,843	1300	945	1500
		+Spacer 16 mm/4+4	92,78	9	835	958	2,048	1300	1050	1500
		+Spacer 20 mm/4+4	92,78	9	835	967	2,252	1300	1155	1500
		+Double Spacer 12 mm/4/4+4	108,24	7	758	906	2,662	1300	1365	1500
2462x635 mm 97"x25"	1,56	6T+3.2+6T mm	62,53	14	875	965	0,964	2550	420	900
		+Spacer 6 mm/4+4	93,80	9	844	973	1,807	2550	788	900
		+Spacer 12 mm/4+4	93,80	9	844	991	2,169	2550	945	900
		+Spacer 16 mm/4+4	93,80	8	750	908	2,410	2550	1050	900
		+Spacer 20 mm/4+4	93,80	8	750	920	2,651	2550	1155	900
		+Double Spacer 12 mm/4/4+4	109,44	7	766	958	3,133	2550	1365	900
1245x1849 mm 49"x73"	2,30	6T+3.2+6T mm	92,08	9	829	915	0,770	1900	270	1500
		+Spacer 6 mm/4+4	138,12	6	829	939	1,443	1900	506	1500
		+Spacer 12 mm/4+4	138,12	6	829	949	1,731	1900	608	1500
		+Spacer 16 mm/4+4	138,12	6	829	956	1,924	1900	675	1500
		+Spacer 20 mm/4+4	138,12	6	829	963	2,116	1900	743	1500
		+Double Spacer 12 mm/4/4+4	161,14	5	806	953	2,501	1900	878	1500
1245x2456 mm 49"x96 3/4"	3,06	6T+3.2+6T mm	122,31	7	856	962	0,803	2550	210	1500
		+Spacer 6 mm/4+4	183,46	4	734	863	1,506	2550	394	1500
		+Spacer 12 mm/4+4	183,46	4	734	872	1,807	2550	473	1500
		+Spacer 16 mm/4+4	183,46	4	734	879	2,008	2550	525	1500
		+Spacer 20 mm/4+4	183,46	4	734	885	2,209	2550	578	1500
		+Double Spacer 12 mm/4/4+4	214,04	3	642	807	2,611	2550	683	1500
1641x989 mm 64 5/8" x 39"	1,62	4T+tedlar/PYE	23,50	24	564	715	2,652	1700	1200	1300
1650x850 mm 65" x 33 1/2"	1,40	4T+4T mm	32,46	24	779	930	2,652	1700	1200	1300
		5T+5T mm	40,57	20	811	963	2,652	1700	1200	1300
		6T+6T mm	48,69	17	828	979	2,652	1700	1200	1300
		8T+8T mm	64,92	12	779	930	2,652	1700	1200	1300
1475x480 mm 58" x 18 7/8"	0,71	4T+tedlar/PYE	14,16	24	340	447	1,440	1600	1200	750
		4T+4T mm	11,75	24	282	389	1,440	1600	1200	750
600x600 mm 23 5/8"x23 5/8"	0,36	6T+3.2+6T mm	14,40	34	490	544	0,597	1300	510	900

LOGISTIC INFORMATION



The information given is only indicative and can be changed at any time without notice.



3. PREVENTIVE MAINTENANCE AND CLEANING

MANTENIMIENTO PREVENTIVO Y LIMPIEZA

32





Preventive maintenance should take place at least twice a year. Key elements should be checked and verified. The minimum actions to be considered are:

- ✓ Checking system connections.
- ✓ Checking cable system especially if it has been in the sun or in bad weather conditions that can produce corrosion; cracks may appear on the covering which can produce energy loss.
- ✓ Checking the sealing of the j-boxes, even if there is a time lapse they should still be sealed and no corroded due to water.
- ✓ Checking all structural pieces in the structure that supports the photovoltaic modules to search for looses.
- ✓ Checking if any glass may be fractured. If so contact the supplier and change the module.
- ✓ Checking all segments of the BOS.
- ✓ Checking all earth connections

Cleaning of the PV glazing is similar to equivalent glazing systems. Nevertheless, special care should be taken not to affect the PV sealants or connections.

Mainly rain eliminates the necessity to clean de panels. If needed, clean the surfaces with a mixture of neutral detergent and water. It is recommended using dissolution in water and neutral detergent with 3% of ammonia and a surfactant.

Typical cleaning tool for glass as rubber brush could be used in order to clean the PV module avoiding any scratch on the glass.



Accumulation of waste (birds, industrial...) on the glass can reduce the output in a significant way.



Never clean the glass with pressurized water nor abrasives that can damage the panel.

El mantenimiento preventivo debe realizarse al menos dos veces al año. Los elementos clave deben ser revisados y verificados. Las acciones mínimas que deben considerarse son:

- ✓ Comprobación de las conexiones del sistema.
- ✓ Verificar el sistema de cable sobre todo si ha estado al sol o en condiciones meteorológicas adversas que pueden producir la corrosión.
- ✓ Comprobación de la estanqueidad de los J-Box, incluso si hay un lapso de tiempo que todavía deben ser selladas y no corroerse debido al agua.
- ✓ Verificar todas las piezas estructurales en la distribución que soporta los módulos fotovoltaicos para buscar PÉRDIDAS.
- ✓ Verificar si alguno de los vidrios se ha roto. Si es así póngase en contacto con el proveedor.
- ✓ Verificación de todos los segmentos del BOS.
- ✓ Verificar todas las conexiones a tierra

La limpieza del acristalamiento fotovoltaico es similar a la de los sistemas de acristalamiento equivalentes. Sin embargo, se debe tener especial cuidado en no afectar a los selladores de PV o conexiones.

La lluvia elimina la necesidad de limpiar los paneles. Si es necesario limpiar las superficies, se realizara con una mezcla de agua y detergente neutro. Se recomienda el uso de la disolución en agua y detergente neutro con 3% de amoníaco y un agente tensioactivo.

La herramienta de limpieza típica para el vidrio, como el cepillo de goma, podría ser utilizado con el fin de limpiar el módulo PV y evitar cualquier daño en el cristal.



La acumulación de residuos (aves, industriales...) en el vidrio puede reducir la producción de manera significativa.



Nunca limpie el vidrio con agua a presión ni productos abrasivos que puedan dañar el panel.





4. STANDARDS & CERTIFICATIONS

NORMATIVAS Y CERTIFICADOS





 **DEPENDING ON THE FINAL BIPV GLASS CONFIGURATION, IT CAN COMPLY WITH THE FOLLOWING STANDARDS:**

Photovoltaic glass:

- **IEC 61646:** Thin-film terrestrial photovoltaic (PV) modules Design qualification and type approval
- **IEC 61215:** Crystalline silicon terrestrial photovoltaic (PV) modules – Design qualification and type approval
- **IEC 61730-1:** Safety qualification for PV modules of crystalline silicon for construction use.
- **UL 1703:** Flat-Plate Photovoltaic Modules and Panels
- **ISO 12543-4:2011.** Glass in building - Laminated glass and laminated safety glass
- **EN 13501:2007.** Fire classification of construction products and building elements
- **EN 356:2001.** Resistance against hand stroke
- **EN 410:2011.** Glass in building - Determination of luminous and solar characteristics of glazing.
- **EN 12150:2005.** Glass in building - Thermally toughened soda lime silicate safety glass.
- **EN 12600:2003.** Glass in building - Pendulum test - Impact test method and classification for flat glass

 **DEPENDIENDO DE LA CONFIGURACION FINAL, EL VIDRIO FV PUEDE CUMPLIR CON LAS SIGUIENTES NORMATIVAS:**

Vidrio Fotovoltaico:

- **IEC 61646:** Módulos fotovoltaicos (FV) de lámina delgada para uso terrestre. Cualificación del diseño y homologación.
- **IEC 61215:** Módulos fotovoltaicos (FV) de silicio cristalino para uso terrestre. Cualificación del diseño y homologación.
- **IEC 61730-1:** Cualificación de la seguridad de los módulos fotovoltaicos (FV). Parte 1: Requisitos de construcción.
- **UL 1703:** Módulos y Paneles Fotovoltaicos de Placa Plana.
- **ISO 12543-4:2011.** Vidrio para la edificación. Vidrio laminado y vidrio laminado de seguridad.
- **EN 13501:2007.** Clasificación en función del comportamiento frente al fuego de los productos de construcción y elementos para la edificación.
- **EN 356:2001.** Vidrio de construcción. Vidrio de seguridad. Ensayo y clasificación de la resistencia al ataque manual.
- **EN 410:2011.** Vidrio para la edificación. Determinación de las características luminosas y solares de los acristalamientos.
- **EN 12150:2005.** Vidrio para la edificación. Vidrio de silicato sodocálcico de seguridad templado térmicamente.
- **EN 12600:2003.** Vidrio para la edificación. Ensayo pendular. Método de ensayo al impacto y clasificación para vidrio plano.





Interlayers:

- ANSI Z97.1. Safety Glazing Materials Used in Buildings – Safety Performance Specifications and Methods of Test.
- ASTM D792. Standard Test Methods for Density and Specific Gravity (Relative Density) of Plastics by Displacement.
- ASTM E1269. Standard Test Method for Determining Specific Heat Capacity by Differential Scanning Calorimetry.
- ASTM D1004. Standard Test Method for Tear Resistance (Graves Tear) of Plastic Film and Sheeting.
- ASTM D542. Standard Test Method for Index of Refraction of Transparent Organic Plastics.
- ASTM E1354. Standard Test Method for Heat and Visible Smoke Release Rates for Materials and Products Using an Oxygen Consumption Calorimeter.
- ASTM F433. Standard Practice for Evaluating Thermal Conductivity of Gasket Materials.
- ASTM D1929. Standard Test Method for Determining Ignition Temperature of Plastics.
- EN 410:2011. Glass in building - Determination of luminous and solar characteristics of glazing.
- JIS K6771. Flexible vinyl tube.

Encapsulantes:

- ANSI Z97.1. Materiales de Vidrio de Seguridad usados en Edificación - Especificaciones de Desempeño de Seguridad y Métodos de Prueba.
- ASTM D792. Métodos de Prueba Estándar para la Densidad y Gravedad específica (Densidad Relativa) de plásticos por Desplazamiento.
- ASTM E1269. Método de Prueba Estándar para determinar la capacidad calorífica específica mediante Análisis Térmico Diferencial.
- ASTM D1004. Método de Prueba Estándar para la Resistencia al Desgarro de Láminas de plástico.
- ASTM D542. Método de Prueba Estándar para medir el Índice de refracción de plásticos orgánicos transparentes.
- ASTM E1354. Método de prueba estándar para el calor y las tasas de emisiones visibles de humo Materiales y Productos usando un calorímetro de consumo de oxígeno.
- ASTM F433. Práctica estándar para la evaluación de la conductividad térmica de los materiales de las juntas.
- ASTM D1929. Método de prueba estándar para determinar la temperatura de ignición de los plásticos.
- EN 410:2011. Vidrio para la edificación. Determinación de las características luminosas y solares de los acristalamientos
- JIS K6771. Tubo flexible de vinilo.



**One Rail Junction Box:**

- UL approved.
- TÜV approved to IEC 61215 ed. 2 approved.

Anti-Slip:

- UNE ENV 12633:2003. Method of determination of unpolished and polished slip/skid resistance value.
- DIN 51130: Ramp Method Standard Footwear.
- DIN 51097: Ramp Method Barefoot.
- ASTM C 1028-07: Standard Test Method for Determining the Static Coefficient of Friction of Ceramic Tile and Other Like-Surfaces by the Horizontal Dynamometer Pull-Meter Method.

Caja de conexiones Monopolar:

- UL aprobada.
- TÜV aprobada para IEC 61215 ed. 2 aprobada.

Anti-Deslizante:

- UNE ENV 12633:2003. Método para la determinación del valor de la resistencia al deslizamiento/resbalamiento de los pavimentos pulidos y sin pulir.
- DIN 51130: Método de rampa, Pies calzados.
- DIN 51097: Método de rampa, Pies descalzos.
- ASTM C 1028-07: Método de prueba estándar para determinar el coeficiente de fricción estática de Baldosa Cerámicas y Otras superficies similares por el método de Dinamómetro Horizontal.





FLOOR GLASS CERTIFICATION CERTIFICACIÓN DE SUELO	DESCRIPTION DESCRIPCIÓN	CLASIFICATION CLASIFICACIÓN
UNE ENV 12633	Pendulum method / <i>Prueba pendular</i>	Class 3
DIN 51130	Ramp method Shod foot / <i>Pie calzado en rampa</i>	R-12
DIN 51097	Ramp method Bare foot / <i>Pie descalzo en rampa</i>	Class B
ASTM C 1028-07	Coefficient Dry / <i>coeficiente seco</i>	≥ 0,7
	Coefficient Wet / <i>coeficiente húmedo</i>	≥ 0,6
EN 101:91 MOHS	Surface hardness / <i>dureza superficial</i>	Scale 4
UL 410	Slip coefficient / <i>coeficiente de deslizamiento</i>	> 0,6



STANDARDS AND CERTIFICATIONS FOR PV FLOOR GLASS

ADA requirements of Slip coefficient *Slip resistance is based on the frictional force needed on the walking surface to keep the shoes and crutches from slipping while walking under otherwise slippery conditions. While the dynamic coefficient of friction during walking varies in a complex and non-uniform way, the static coefficient of friction, which can be measured in several ways, provides a close approximation of the slip resistance of a surface. The Occupational Safety and Health Administration recommend that walking surfaces have a static coefficient of friction of 0.5. A research project sponsored by the Architectural and Transportation Barriers Compliance Board (Access Board) conducted tests with persons with disabilities and concluded that a higher coefficient of friction was needed. A static coefficient of friction of 0.6 is recommended for accessible routes and 0.8 for ramps.





NORMATIVAS Y CERTIFICACIONES PARA EL SUELO FV

Requisitos de la ADA de Coeficiente de deslizamiento *La resistencia al deslizamiento se basa en la fuerza de fricción necesaria para evitar que el tacón de un zapato o la punta de una muleta se deslicen sobre una superficie transitable bajo condiciones probables de encontrar en esa superficie. Mientras que el coeficiente de fricción dinámico durante la marcha varía de una forma compleja y no uniforme, el coeficiente estático de fricción, que se puede medir de varias maneras, proporciona una estrecha aproximación de la resistencia al deslizamiento de una superficie. La Administración de Seguridad y Salud recomiendan que las superficies transitables tengan un coeficiente de fricción estática de 0,5. Un proyecto de investigación patrocinado por la Junta de Cumplimiento de Barreras Arquitectónicas y de Transporte (Access Board) llevó a cabo pruebas con personas con discapacidad y concluyó que un mayor coeficiente de fricción era necesario para tales personas. Se recomienda un coeficiente estático de fricción de 0,6 para rutas accesibles y 0,8 para las rampas.





 Any type of manipulation or installation that is not contained in the norms stipulated in this document, along with any other concerns, the installer must be consulted with the supplier company to receive proper instructions.

 Cualquier tipo de manipulación o instalación que no esté contenida en las normas estipuladas en este documento y que pueda significar alguna duda para el instalador, debe ser consultado con la empresa proveedora para recibir la información correspondiente.





THE INTERNATIONAL CERTIFICATION NETWORK

CERTIFICATE

AENOR has issued an IQNet recognized certificate that the organization:

ONYX SOLAR ENERGY, S.L.

CALLE RÍO CEA, 1-46. 05004 - ÁVILA

CALLE PALMA DE MALLORCA, PCLA. 8 POLÍGONO INDUSTRIAL VICOLOZANO. 05194 - VICOLOZANO (ÁVILA)

has implemented and maintains a

Quality Management System

for the following scope:

Design and production of photovoltaic glass in thin film and crystalline technologies. Design and development of projects including photovoltaic glass solutions for architectural integration.

which fulfills the requirements of the following standard

ISO 9001:2015

First issued on: **2016-12-01** Last issued: **2022-12-01** Validity date: **2025-12-01**

This attestation is directly linked to the IQNet Partner's original certificate and shall not be used as a stand-alone document

Registration Number: **ES-0630/2016**



Alex Stoichitoiu
Alex Stoichitoiu
President of IQNet

Rafael GARCÍA MEIRO
Rafael GARCÍA MEIRO
Chief Executive Officer

AENOR
Confía

IQNet Partners:
AENOR Spain AFNOR Certification France APCER Portugal CCC Cyprus CISQ Italy
CQC China CQM China CQS Czech Republic Cro Cert Croatia DQS Holding GmbH Germany EAGLE Certification Group USA
FCAV Brazil FONDONORMA Venezuela ICONTEC Colombia Inspecta Sertifiointi Oy Finland INTECO Costa Rica
IRAM Argentina JQA Japan KPCQ Korea MIKTEC Greece MSZT Hungary Nemko AS Norway NSAI Ireland
NYCE-SIGE Mexico PCBQ Poland Quality Austria Austria RR Russia SH Israel SIQ Slovenia
SIRM QAS International Malaysia SQS Switzerland SRAC Romania TEST St Petersburg Russia TSE Turkey YUQS Serbia

* The list of IQNet partners is valid at the time of issue of this certificate. Updated information is available under www.iqnet-certification.com

Original Electronic

AENOR

Confía

Certificado del Sistema de Gestión de la Calidad



ER-0630/2016

AENOR certifica que la organización

ONYX SOLAR ENERGY, S.L.

dispone de un sistema de gestión de la calidad conforme con la Norma ISO 9001:2015

para las actividades: El diseño y la producción de vidrio fotovoltaico de tecnología thin film y cristalina. El diseño y desarrollo de proyectos con soluciones de vidrio fotovoltaico para la integración arquitectónica.

que se realizan en: CALLE RÍO CEA, 1-46. 05004 - ÁVILA CALLE PALMA DE MALLORCA, PCLA. 8 POLÍGONO INDUSTRIAL VICOLOZANO. 05194 - VICOLOZANO (ÁVILA)

Fecha de primera emisión: 2016-12-01
Fecha de última emisión: 2022-12-01
Fecha de expiración: 2025-12-01

Rafael GARCÍA MEIRO
Rafael GARCÍA MEIRO
Director General



AENOR INTERNACIONAL S.A.U.
Génova, 6. 28004 Madrid, España
Tel. 91 492 60 00. - www.aenor.com



info@onxysolar.com • Phone: +34 920 21 00 50 • www.onxysolar.com

© Copyright 2011 Onyx Solar Energy S.L. - All Rights Reserved - Todos los derechos reservados



2 4 0 2 2 8



THE INTERNATIONAL CERTIFICATION NETWORK

CERTIFICATE

AENOR has issued an IQNet recognized certificate that the organization:

ONYX SOLAR ENERGY, S.L.

CALLE RÍO CEA, 1-46.
05004 - ÁVILA

CALLE PALMA DE MALLORCA, PCL.A. 8 POLÍGONO INDUSTRIAL
VICOLOZANO.
05194 - VICOLOZANO (ÁVILA)

has implemented and maintains a

Environmental Management System

for the following scope:

**Design and production of photovoltaic glass in thin film and crystalline technologies.
Design and development of projects including photovoltaic glass solutions for architectural integration.**

which fulfills the requirements of the following standard

ISO 14001:2015

First issued on: **2016-12-01** Last issued: **2022-12-01** Validity date: **2025-12-01**

This attestation is directly linked to the IQNet Partner's original certificate and shall not be used as a stand-alone document

Registration Number: **ES-2016/0256**



Alex Stoichitoiu
Alex Stoichitoiu
President of IQNet

Rafael García Meiro
Rafael GARCÍA MEIRO
Chief Executive Officer

AENOR
Confía

IQNet Partners*:
AENOR Spain; AENOR Certification France; APCER Portugal; CCC Cyprus; CISQ Italy
CQC China; CQM China; CQS Czech Republic; Cro Cert Croatia; DQS Holding GmbH Germany; EAGLE Certification Group USA
FCAV Brazil; FONDONORMA Venezuela; ICONTEC Colombia; Inspecta Sertifiointi Oy Finland; INTECO Costa Rica
IRAM Argentina; JQA Japan; KPC Korea; MIRTEC Greece; MSZT Hungary; Nemko AS Norway; NSAI Ireland
NYCE-SIGF Mexico; PCBC Poland; Quality Austria Austria; RK Russia; SIJ Israel; SIQ Slovenia
SIHM QAS International Malaysia; SQS Switzerland; SRAC Romania; TEST St. Petersburg Russia; TSE Turkey; YUQS Serbia

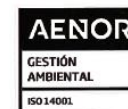
* The list of IQNet partners is valid at the time of issue of this certificate. Updated information is available under www.iqnet-certification.com



AENOR
Confía



Certificado del Sistema de Gestión Ambiental



GA-2016/0256

AENOR certifica que la organización

ONYX SOLAR ENERGY, S.L.

dispone de un sistema de gestión ambiental conforme con la Norma ISO 14001:2015

para las actividades: El diseño y la producción de vidrio fotovoltaico de tecnología thin film y cristalina.
El diseño y desarrollo de proyectos con soluciones de vidrio fotovoltaico para la integración arquitectónica.

que se realiza/n en: CALLE RÍO CEA, 1-46. 05004 - ÁVILA
CALLE PALMA DE MALLORCA, PCL.A. 8 POLÍGONO INDUSTRIAL
VICOLOZANO. 05194 - VICOLOZANO (ÁVILA)

Fecha de primera emisión: 2016-12-01
Fecha de última emisión: 2022-12-01
Fecha de expiración: 2025-12-01



AENOR INTERNACIONAL S.A.U.
Génova, 6. 28004 Madrid, España
Tel. 91 432 60 00 - www.aenor.com



Rafael García Meiro
Rafael GARCÍA MEIRO
Director General





ZERTIFIKAT CERTIFICATE

Hiermit wird bescheinigt, dass die Firma / This certifies that the company

ONYX Solar Energy, S.L.
Rio Cea 1-46
05004 Ávila, Spain

berechtigt ist, das unten genannte Produkt mit dem abgebildeten Zeichen zu kennzeichnen
is authorized to provide the product mentioned below with the mark as illustrated

Fertigungsstätte / Manufacturing plant: **ONYX Solar Energy, S.L.**
Calle Palma de Mallorca, parcela 8, Poligono Vicolozano
05194 Ávila, Spain

Beschreibung des Produktes / Description of product: **Photovoltaic modules**
Family Glass/Glass and Glass/backsheet

Geprüft nach / Tested in accordance with: **IEC 61215:2005**
IEC 61730-1:2004+A1:2011+A2:2013
IEC 61730-2:2004+A1:2011



Registrier-Nr. / Registered No. 44 780 170008001
Prüfbericht Nr. / Test Report No. 3519 3544
Aktzeichen / File reference 2.4 – 4001/17

Gültigkeit / Validity von / from 2017-02-13 bis / until 2022-02-12

TUV NORD CERT GmbH
Zertifizierungsstelle Konsumgüter

Essen, 2017-02-13

TUV NORD CERT GmbH Langemarkstraße 20 45141 Essen www.tuev-nord-cert.de prodcert@tuev-nord.de

Bitte beachten Sie auch die umseitigen Hinweise
Please also pay attention to the information stated overleaf



CERTIFICATE

on the inspection of a product manufacturing facility
applied for TÜV NORD CERT approval marks

ONYX Solar Energy, S.L.
Rio Cea 1-46
05004 Ávila
Spain

Manufacturing facility: **ONYX Solar Energy, S.L.**
Calle Palma de Mallorca, parcela 8, Poligono Vicolozano
05194 Ávila
Spain

Products: **PV modules**

Date of inspection: **19.05.2021**

Inspection summary:
The applicant was able to demonstrate that the manufacturing facility is technically equipped and managed in such a way that uniform production is guaranteed for the listed product(s).

Certificate Registration No. 44 786 170008-001
Certificate Registration No. 3529 8625
File-No. 2.4-4002/17

Validity
from 2020-12-22
until 2021-12-21

TUV NORD CERT GmbH
Certification Body Consumer Products

Essen, 2021-06-16

TUV NORD CERT GmbH Langemarkstraße 20 45141 Essen www.tuev-nord-cert.de prodcert@tuev-nord.de





CERTIFICATE OF COMPLIANCE

Certificate Number 20170127-E471549
Report Reference E471549-20170120
Issue Date 2017-JANUARY-27

Issued to: ONYX SOLAR ENERGY S L
Calle Rio Cea 1 - 46
05004 Avila SPAIN

This is to certify that representative samples of BUILDING-INTEGRATED PHOTOVOLTAIC MODULES AND PANELS
"See Addendum Page"

Have been investigated by UL in accordance with the Standard(s) indicated on this Certificate.

Standard(s) for Safety: UL 1703 and ULC/ORD-C1703 - Flat-Plate Photovoltaic Modules and Panels

Additional Information: See the UL Online Certifications Directory at www.ul.com/database for additional information

Only those products bearing the UL Certification Mark should be considered as being covered by UL's Certification and Follow-Up Service.

Look for the UL Certification Mark on the product.


Bruce Mahlenholz, Director North American Certification Program
UL LLC

Any information and documentation involving UL Mark services are provided on behalf of UL LLC (UL) or any authorized licensee of UL. For questions, please contact a local UL Customer Service Representative at www.ul.com/contact-us.



Notice of Testing and Classification

CUSTOMER	ONYX SOLAR ENERGY, S.L.
ADDRESS	C/ RIO CEA 1-46 05004 ÁVILA (SPAIN)
ASSOCIATED REPORT No.	055158-001-1 055158-002-1 055158-003-1 055158-004-1

SAMPLE TESTED

Laminated glass made of two sheets of toughened glass of 6 mm and two layers of EVA of 0.90 mm with crystalline silicon cells referenced as follows:

«66-AN-»

CONDUCTED TEST

The tests requested are that of

- **Impact resistance** in accordance with UNE-EN 12600:2003
- **Manual attack** in accordance with UNE-EN 356:2001
- **High temperature** in accordance with UNE-EN ISO 12543-4:2011
- **Humidity** in accordance with UNE-EN ISO 12543-4:2011

RESULT

Impact resistance	Class 1B1
Manual attack	Class P2A
High temperature	SATISFACTORY
Humidity	SATISFACTORY

Test dates	21.03.2016 – 19.04.2016
Date issued	20.04.2016

These results are the summary of the data included in the Test Report identified above as the associated test Report No.

The results obtained in these tests only refer to the sample(s) analysed at this centre on the date shown, and do not involve a sample referring to production quality.


Signed: Susana Santamaria
Technical Consultant
Construction - Services





Notice of Testing and Classification

CUSTOMER	ONYX SOLAR ENERGY, S.L.
ADDRESS	C/ RIO CEA 1-46 05004 ÁVILA (SPAIN)
ASSOCIATED REPORT No.	055158-001-2 055158-002-2 055158-003-2 055158-004-2

SAMPLE TESTED

Laminated glass made of two sheets of toughened glass of 6 mm, two layers of PVB of 0.76 mm and photovoltaic silicon float glass of 3.2 mm referenced as follows:

«636-BN»

CONDUCTED TEST

The tests requested are that of

- **Impact resistance** in accordance with UNE-EN 12600:2003
- **Manual attack** in accordance with UNE-EN 356:2001
- **High temperature** in accordance with UNE-EN ISO 12543-4:2011
- **Humidity** in accordance with UNE-EN ISO 12543-4:2011

RESULT

Impact resistance	Class 1B1
Manual attack	Class P4A
High temperature	SATISFACTORY
Humidity	SATISFACTORY

Test dates	21.03.2016 – 19.04.2016
Date issued	20.04.2016

These results are the summary of the data included in the Test Report identified above as the associated test Report No.

The results obtained in these tests only refer to the sample(s) analysed at this centre on the date shown, and do not involve a sample referring to production quality.


 Signed: Susana Santamaria
 Technical Consultant
 Construction - Services

REPORT No.	056269-004-4
CUSTOMER	ONYX SOLAR ENERGY, S.L.
APPLICANT	TEODOSIO DEL CAÑO
ADDRESS	C/ RIO CEA 1-46 05004 ÁVILA (SPAIN)
PURPOSE	SUPERVISION OF TEST OF PEEL STRENGTH
MATERIAL TESTED	LAMINATED GLASS REF. «Ionoplast interlayer» REF. «Ethylene-vinyl acetate interlayer EVA» REF. «Polyvinyl butyral interlayer PVB»
TEST DATE	10.05.2016
DATE ISSUED	25.05.2016


 Susana Santamaria
 Technical Consultant
 Construction - Services

* The results of this report solely and exclusively concern the material tested at the time and under the conditions in which the measurements were taken.
 * This report shall not be reproduced without the express authorisation of FUNDACIÓN TECNALIA R&I, except where done so in its entirety.

TECNALIA RESEARCH & INNOVATION
 Área Amari, 5 - E-20730 Aspeltia (Gipuzkoa) - T - 902 760 020 T +34 946 430 850 (International calls)

Sede Social / Headquarters
 Parque Científico y Tecnológico de Bizkaya
 C/Geldo, Edificio 700
 E-48160 Derio - Bizkaya (Spain)

REPORT No.: 056269-004-4

PAGE 1 | 17

Área Amari, 5 - E-20730 Aspeltia (Gipuzkoa) - T - 902 760 020 T +34 946 430 850 (International calls)





AUTHORIZATION TO MARK

Report No. 103245381CRT-001
ONYX SOLAR ENERGY S.L.


Page 32 of 49

Issued: 20-Dec-2017
Revised: 8-Oct-2020

This authorizes the application of the Certification Mark(s) shown below to the models described in the Product(s) Covered section when made in accordance with the conditions set forth in the Certification Agreement and Listing Report. This authorization also applies to multiple listed model(s) identified on the correlation page of the Listing Report.

This document is the property of Intertek Testing Services and is not transferable. The certification mark(s) may be applied only at the location of the Party Authorized To Apply Mark.

Applicant: ONYX SOLAR ENERGY S.L.	Manufacturer: ONYX SOLAR ENERGY S.L.
Address: C/Rio Cea, 1-46 E05004, Ávila	Address: C/Palma de Mallorca, Parcela nº8 Poligono Vicolozano E05194, Avila
Country: Spain	Country: Spain
Contact: Mr. Vicente Velasco	Contact: Mr. Vicente Velasco
Phone: (+34) 920 210 050	Phone: (+34) 920 210 050
FAX: n/a	FAX: n/a
Email: vvelasco@onysolar.com	Email: vvelasco@onysolar.com

Party Authorized To Apply Mark: Same as Manufacturer
Report Issuing Office: Lake Forest, CA
Control Number: 5009040 **Authorized by:**  for L. Matthew Snyder, Certification Manager



This document supersedes all previous Authorizations to Mark for the noted Report Number.

This Authorization to Mark is for the exclusive use of Intertek's Client and is provided pursuant to the Certification agreement between Intertek and its Client. Intertek's responsibility and liability are limited to the terms and conditions of the agreement. Intertek assumes no liability to any party, other than to the Client in accordance with the agreement, for any loss, expense or damage occasioned by the use of this Authorization to Mark. Only the Client is authorized to permit copying or distribution of this Authorization to Mark and then only in its entirety. Use of Intertek's Certification mark is restricted to the conditions set out in the agreement and in the Authorization to Mark. Any further use of the Intertek name for the sale or advertisement of the tested material, product or service must first be approved in writing by Intertek. Initial Factory Assessments and Follow up Services are for the purpose of assuring appropriate usage of the Certification mark in accordance with the agreement. They are not for the purposes of production quality control and do not relieve the Client of their obligations in this respect.

Intertek Testing Services NA Inc.
545 East Algonquin Road, Arlington Heights, IL 60005
Telephone 800-345-3851 or 847-439-5667 Fax 312-283-1672

Standard(s): Standard for Flat-Plate Photovoltaic Modules and Panels [UL 1703:2002 Ed.3+R:26Sep2018] Flat Plate Photovoltaic Modules and Panels [ULC ORD C1703:2011 Ed.1]
Product: Photovoltaic modules
Brand Name: Onyx
Models: ONYX G/B M140, ONYX G/B M170, ONYX G/B M230, ONYX G/B M240, ONYX G/B M250, ONYX G/B M260, ONYX G/B M270, ONYX G/B P230, ONYX G/B P240, ONYX G/B P250, ONYX G/B P260, ONYX G/B M01244, ONYX G/G M01688, ONYX G/G M03444, ONYX G/G M03666, ONYX G/G M03688, ONYX G/G M03611, ONYX G/G M04844, ONYX G/G M06044, ONYX G/G M06666, ONYX G/G M07255, ONYX G/G M08855, ONYX G/G M10055, ONYX G/G M10855, ONYX G/G M11255, ONYX G/G M12055, ONYX G/G M14055, ONYX G/G M14455, ONYX G/G M16855, ONYX G/G M02866, ONYX G/G M03266, ONYX G/G M02066, ONYX G/G M01266, ONYX G/G M01666, ONYX G/G M02466.

Model	Pmp (W)	Voc(V)	Isc(A)	Vmp(V)	Imp (A)	MSV
108 Mono Cells glass on glass models without a frame (2000x1600mm)						
Onyx G/G M10855	450	70.96	9.00	56.76	8.18	600 V
112 Mono Cells glass on glass models without a frame (2000x1600mm)						
Onyx G/G M11255	470	71.00	9.00	58.38	8.18	600 V
120 Mono Cells Models Glass on Glass (2000 x 2000 mm)						
Onyx G/G M12055	500	78.84	9	63.07	8.18	600 V
140 Mono Cells glass on glass models without a frame (2000x2000mm)						
Onyx G/G M14055	550	84.00	8.61	63.00	7.75	600 V
144 Mono Cells glass on glass models without a frame (2000x2000mm)						
Onyx G/G M14455	600	86.40	8.61	69.12	7.75	600 V
168 Mono Cells glass on glass models without a frame (2000x2000mm)						
Onyx G/G M16855	650	100.80	8.61	80.64	7.75	600 V

45





LAPI LABORATORIO PREVENZIONE INCENDI S.p.A.
 Sede Primaria: I-59100 PRATO - Via della Quercia, 11
 Telefono +39 0574.575.320 - Telefax +39 0574.575.323
 Sede Secondaria: I-50041 CALENZANO (FI) - Via Petrarca, 48
 e-mail: lapi@laboratoriolapi.it
 web site: www.laboratoriolapi.it

**ATTESTAZIONE DI CLASSIFICAZIONE SOSTITUTIVA NO. 1 ALLA ATTESTAZIONE DI CLASSIFICAZIONE
 SUBSTITUTIVE CLASSIFICATION ASSESSMENT NO.1 TO CLASSIFICATION ASSESSMENT**

Lapi Lab. Ref. no. 1980/23

RICHIEDENTE / SPONSOR
ONYX SOLAR ENERGY S.L.
 C/Rio Cae 1-46 - 05004 ÁVILA (Spain)



DENOMINAZIONE DEL MATERIALE / DENOMINATION OF THE MATERIAL
ONYX G/G B05446

Dimensioni nominali campione in prova / *Nominal dimensions of the sample tested* :
 1517 x 1030 x 11.8 mm
 (lunghezza x larghezza x spessore misurato / *length x width x measured thickness*)

Descrizione del materiale / Description of the material
 Pannello fotovoltaico con celle solari bifacciali.
Photovoltaic module with bifacial solar cells.

METODO DI PROVA / TEST METHOD :

IEC 61730-2: 2016 par. 10.17 + 10.18 + ANNEX B
 Prove al fuoco / *Fire tests*
MST 23 (UL790) - MST 24

Sulla base del metodo di prova sopra riportato e del Riferimento di Laboratorio assegnato, si può
attestare che il prodotto commercialmente denominato: **ONYX G/G B05446**
SODDISFA i requisiti riportati in IEC 61730-2: 2016
 relativamente alla **Classe A (MST 23)** ed a **MST 24** relativamente all'**accendibilità**

*On the basis of the above test method and the Laboratory Reference assigned, it can be stated that the product
 trade name: ONYX G/G B05446*

IS ACCEPTABLE according to the requirements reported in IEC 61730-2: 2016
 as **Class A (MST 23)** and to **MST 24** relative to **ignitability**

Il Laboratorio non è stato coinvolto in alcuna operazione di campionamento della produzione.
 L'attività certificativa è stata svolta da KIWA CERMET S.p.A.
*The Laboratory has not been involved in any sampling procedure of the material from the production.
 The certification activity has been effected by KIWA CERMET S.p.A.*

Nota: questa Attestazione di Classificazione sostitutiva no. 1 è stata emessa senza ripetizione di prova, solo per la correzione della classe ottenuta.
 Note: this present Substitutive Compliance Certificate no. 1 has been issued without test repetition, only for the correction of the class obtained

Prato, 27/11/2023

Il Responsabile Certificazione
 The Certification Manager
 David Bordini

Il Direttore Tecnico
 The Technical Director
 Luca Ermini

Valid until: 15/11/2028

Questo documento deve essere letto congiuntamente al Rapporto di Prova, per la descrizione del prodotto e per ogni altra notizia di dettaglio.
 Questo documento non costituisce approvazione di tipo né certificazione di prodotto né tantomeno dichiarazione di conformità, che spetta
 esclusivamente al Produttore / Sponsor.

This document has to be read in conjunction with the Test Report, for the description of the product and for every other detail. This document does not
 represent type approval or certification of the product neither declaration of compliance, that is exclusively under the responsibility of the Manufacturer
 or Sponsor.

Il presente documento non può essere riprodotto in forma parziale senza l'autorizzazione scritta di LAPI S.p.A.



LAPI LABORATORIO PREVENZIONE INCENDI S.p.A.
 Sede Primaria: I-59100 PRATO - Via della Quercia, 11
 Telefono +39 0574.575.320 - Telefax +39 0574.575.323
 Sede Secondaria: I-50041 CALENZANO (FI) - Via Petrarca, 48
 e-mail: lapi@laboratoriolapi.it
 web site: www.laboratoriolapi.it

**ATTESTAZIONE DI CLASSIFICAZIONE SOSTITUTIVA NO. 1 ALLA ATTESTAZIONE DI CLASSIFICAZIONE
 SUBSTITUTIVE CLASSIFICATION ASSESSMENT NO.1 TO CLASSIFICATION ASSESSMENT**

Lapi Lab. Ref. no. 1981/23

RICHIEDENTE / SPONSOR
ONYX SOLAR ENERGY S.L.
 C/Rio Cae 1-46 - 05004 ÁVILA (Spain)



DENOMINAZIONE DEL MATERIALE / DENOMINATION OF THE MATERIAL
ONYX G/G M07244C

Dimensioni nominali campione in prova / *Nominal dimensions of the sample tested* :
 2000 x 1000 x 9.8 mm
 (lunghezza x larghezza x spessore misurato / *length x width x measured thickness*)

Descrizione del materiale / Description of the material
 Pannello fotovoltaico con celle solari bifacciali.
Photovoltaic module with bifacial solar cells.

METODO DI PROVA / TEST METHOD :

IEC 61730-2: 2016 par. 10.17 + 10.18 + ANNEX B
 Prove al fuoco / *Fire tests*
MST 23 (UL790) - MST 24

Sulla base del metodo di prova sopra riportato e del Riferimento di Laboratorio assegnato, si può
attestare che il prodotto commercialmente denominato: **ONYX G/G M07244C**
SODDISFA i requisiti riportati in IEC 61730-2: 2016
 relativamente alla **Classe A (MST 23)** ed a **MST 24** relativamente all'**accendibilità**

*On the basis of the above test method and the Laboratory Reference assigned, it can be stated that the product
 trade name: ONYX G/G M07244C*

IS ACCEPTABLE according to the requirements reported in IEC 61730-2: 2016
 as **Class A (MST 23)** and to **MST 24** relative to **ignitability**

Il Laboratorio non è stato coinvolto in alcuna operazione di campionamento della produzione.
 L'attività certificativa è stata svolta da KIWA CERMET S.p.A.
*The Laboratory has not been involved in any sampling procedure of the material from the production.
 The certification activity has been effected by KIWA CERMET S.p.A.*

Nota: questa Attestazione di Classificazione sostitutiva no. 1 è stata emessa senza ripetizione di prova, solo per la correzione della classe ottenuta.
 Note: this present Substitutive Compliance Certificate no. 1 has been issued without test repetition, only for the correction of the class obtained

Prato, 27/11/2023

Il Responsabile Certificazione
 The Certification Manager
 David Bordini

Il Direttore Tecnico
 The Technical Director
 Luca Ermini

Valid until: 15/11/2028

Questo documento deve essere letto congiuntamente al Rapporto di Prova, per la descrizione del prodotto e per ogni altra notizia di dettaglio.
 Questo documento non costituisce approvazione di tipo né certificazione di prodotto né tantomeno dichiarazione di conformità, che spetta
 esclusivamente al Produttore / Sponsor.

This document has to be read in conjunction with the Test Report, for the description of the product and for every other detail. This document does not
 represent type approval or certification of the product neither declaration of compliance, that is exclusively under the responsibility of the Manufacturer
 or Sponsor.

Il presente documento non può essere riprodotto in forma parziale senza l'autorizzazione scritta di LAPI S.p.A.






5. WARRANTY

CERTIFICADO DE GARANTÍA DEL PRODUCTO

47





 Onyx Solar Energy S.L., a company dedicated to the development of BIPV solutions for buildings and other sustainable building solutions, guarantees the quality of the glass/glass modules according to the technical specifications and applicable regulations described in this submittal.


Terms and conditions of the glass/glass PV Module warranty are expressed as follows:

1. WARRANTY DESCRIPTION

A) LIMITED WARRANTY FOR MATERIALS AND MANUFACTURING DEFECTS.

Onyx Solar Energy S.L guarantees during a period of **5 years**, starting from the initial purchase date, that the PV Module is free from any defect in material or manufacture.

If, during the WARRANTY term, your PV Module became inoperative as a consequence of any defect in the manufacturing or the materials, Onyx Solar Energy S.L (after verifying the communicated defect) reserves the right to choose between repairing the defective module, substituting an equivalent one or refunding the price of the defective module.

 Onyx Solar Energy S.L., empresa dedicada al desarrollo de soluciones de Integración Fotovoltaica para Edificios (BIPV, por sus siglas en inglés) y otras soluciones sostenibles para la construcción, garantiza la calidad de sus vidrios fotovoltaicos de acuerdo a las especificaciones técnicas y a las legislaciones pertinentes descritas en este manual.

Los términos y condiciones de la garantía de los vidrios/módulos de vidrio fotovoltaicos se expresan a continuación:

1. DESCRIPCIÓN DE LA GARANTÍA

A) GARANTÍA PARA MATERIALES POR DEFECTOS DE MATERIALES Y FABRICACIÓN.

Onyx Solar Energy S.L garantiza que durante un periodo de **5 años** desde la fecha de compra, el modulo fotovoltaico estará libre de defectos en sus materiales o fabricación.

Si, durante el periodo de validez de esta garantía, el modulo fotovoltaico adquirido resulta inoperativo como consecuencia de cualquier defecto en la fabricación o en los materiales, Onyx Solar Energy S.L (tras verificar el defecto comunicado) se reserva el derecho a elegir entre reparar el modulo defectuoso, substituirlo por uno equivalente o devolver el precio del módulo defectuoso.





B) LIMITED WARRANTY FOR SPECIFIC OUTPUT POWER.

Table below shows the output power value production that Onyx Solar Energy S.L guarantees as a minimum value measured under standard conditions (STC)¹

TIME ²	OUTPUT POWER VALUE ³
10 years	80%

- (1) Standard conditions (STC): 1000W/m² solar radiation, cell temperature 25°C+/- 2°C and 1.5AM.
- (2) Period starting from initial delivery date.
- (3) Percentage applied on minimum power specified in this submittal

If Onyx Solar Energy S.L determines, using measuring standard conditions STC, that the PV Module is not generating the minimum specified output power guaranteed during the term of the warranty, then Onyx Solar Energy S.L reserves the right to choose between repairing the defective module, substituting it for an equivalent one or supplying the additional components to achieve, at least, the guaranteed minimum output power percentage.

B) GARANTÍA LIMITADA DE GENERACION DE ELECTRICIDAD.

La siguiente tabla muestra el valor de potencia de salida que Onyx Solar Energy S.L garantiza como valor mínimo medido bajo condiciones estándar (STC)¹

DURACIÓN ²	VALOR DE LA POTENCIA DE SALIDA ³
10 años	80%

- (1) Condiciones estándar (STC): 1000W/m² radiación solar, temperatura de la célula 25°C+/- 2°C and 1.5AM.
- (2) Periodo que comienza desde la fecha de entrega de la mercancía.
- (3) Porcentaje aplicado a la potencia mínima especificada en este manual.

Si Onyx Solar Energy S.L determina, usando las condiciones estándar de medida STC, que el módulo fotovoltaico no está generando la potencia de salida mínima especificada garantizada durante la duración de la garantía, entonces Onyx Solar Energy SL se reserva el derecho a elegir entre reparar el módulo defectuoso, sustituirlo por uno equivalente, o suministrar los componentes adicionales necesarios para obtener al menos el porcentaje mínimo de electricidad garantizado.





2. GENERAL TERMS.

The following conditions will be applicable to the PV glass/glass modules provided by Onyx Solar Energy S.L for this project and guaranteed according to the section above.

- Onyx Solar Energy S.L can, according to its own criteria, use new pieces or new products or refurbished products to repair the module or substitute the module under this WARRANTY with a new or refurbished one.
- Onyx Solar Energy S.L reserves the right to supply a different but equivalent module to attend the accepted claims in the case that the manufacturing of the original module may have ceased or that the initial specifications have been modified.
- Onyx Solar Energy S.L is not responsible for, and the client hereby accepts responsibility for the costs of any local work and any cost associated to the installation, elimination, reinstallation or transportation of the module and/or any other associate component serviced during the WARRANTY period.

The warranty offered herein will be applicable only while the (i) product is property of the initial purchaser that acquired the product for his own use and not in order to resell or (ii) acquired as a result of the purchase of the building where the product is installed.

The validity of the present warranty will not be extended beyond the original period specified and described in sections A) and B) of the present certificate.

2. TÉRMINOS GENERALES.

Las siguientes condiciones serán aplicables a los vidrios/módulos de vidrio fotovoltaicos suministrados por Onyx Solar Energy S.L para este proyecto y garantizados de acuerdo a la sección anterior.

- Onyx Solar Energy S.L puede, a su elección, utilizar partes o productos nuevos o restaurados para reparar el panel o la sustitución del panel bajo GARANTÍA con uno restaurado o por uno nuevo.
- Onyx Solar Energy S.L se reserva el derecho a suministrar un módulo equivalente diferente del suministrado inicialmente, para atender las reclamaciones de garantía en el caso de que haya cesado la fabricación del módulo original o las especificaciones iniciales hayan sido modificadas.
- Onyx Solar Energy S.L no es responsable de, y el cliente acepta hacerse cargo de los costes de cualquier mano de obra local o cualquier coste asociado a la instalación, eliminación, reinstalación o transporte del módulo y/o cualquier otro componente asociado sujeto a servicio durante la garantía proporcionada.

La garantía aquí ofrecida será aplicable solo si el producto es (i) propiedad del comprador inicial que adquirió este producto para su uso propio y no para reventa o (ii) si fue adquirido como resultado de la compra de la propiedad inmobiliaria donde el producto fue instalado.

La validez de la presente garantía no se extenderá más allá del periodo original especificado y descrito en las secciones A) y B) del presente certificado.





3. EXCLUSIONS AND LIMITATION OF WARRANTY

The warranties herein offered do not cover damage, failure or defects caused by:

- Not following the installation, functioning or maintenance instructions offered by Onyx Solar Energy S.L
- Reparations, modifications or manipulation of the modules object of the present WARRANTY done by any other person that is not a technician authorized by Onyx Solar Energy S.L, or if the PV glass/glass modules are connected to non-recommended equipment.
- Misuse or negligent acts.
- Damage caused by over tension, atmospheric discharge, fire, floods, plague, acts of god, accidental breakage, actions by third parties and other events or accidents beyond reasonable control by Onyx Solar Energy S.L and those that do not occur under normal operating conditions.
- Breakage of the laminates if the modules are installed on systems not recommended by Onyx Solar Energy S.L.

PV modules with manipulated series number or non-recognizable identification shall not be subject to the WARRANTY.

Onyx Solar Energy S.L does NOT give any WARRANTY, explicit or implicit, different from the warranties herein expressed and is not guaranteeing nor responsible for suitability of the module for any purpose.

3. EXCLUSIONES Y LIMITACIONES DE LA GARANTÍA

Las garantías aquí ofrecidas no cubren el daño, fallo o defecto causado por:

- No seguir las instrucciones de instalación, funcionamiento o mantenimiento establecidas por Onyx Solar Energy S.L
- Reparaciones, modificaciones o manipulaciones de los módulos objeto de la presente GARANTÍA realizadas por cualquier persona que no sea un técnico autorizado por Onyx Solar Energy S.L, o si módulos de vidrio fotovoltaicos han sido conectados a equipos no recomendados.
- Mal uso o negligencia.
- Daño causado por excesiva tensión, descarga atmosférica, fuego, inundaciones, plagas, actos de fuerza mayor, daños accidentales, acción de terceras partes o cualquier otro suceso o accidente fuera del control razonable de Onyx Solar Energy S.L y aquellos que no ocurren bajo condiciones operativas normales.
- Daños de los laminados si los módulos están instalados en sistemas no recomendados por Onyx Solar Energy S.L..

Aquellos módulos fotovoltaicos con números de serie manipulados o sin identificación reconocible no estarán sujetos a esta GARANTÍA.

Onyx Solar Energy S.L NO concede ninguna GARANTÍA, explícita o implícita, diferente a las garantías aquí expresadas y no garantiza ni es en ningún caso responsable de la idoneidad o validez del módulo para ningún fin determinado.





4. CLAIM FOR THE SERVICE UNDER WARRANTY AND/OR INFORMATION ABOUT THE OPTIONS FOR DISPOSITION AND RECYCLING.

Onyx Solar Energy S.L is not responsible for any special, incidental, consequential or punitive damage that may result from the use or lack of use or failure of the module to perform the guaranteed function, including but not limited to damages for requested services, costs of substitution services, lost benefits or savings, and expenses resulting from lawsuit against third parties. The maximum responsibility of Onyx Solar Energy S.L under any WARRANTY, explicit or implicit or established by law or due to any manufacturing or design defect, is limited to the purchase price of the product. The buyer's exclusive remedy for non-compliance of the WARRANTY or for manufacturing or design defect is only the one herein stated.

If at any time any controversy shall arise between BUYER and Onyx Solar Energy S.L regarding the warranties provided in this certificate, the parties hereto agree to attend mediation. In the event mediation is unsuccessful, both parties agree to submit any dispute to binding arbitration, before one arbitrator in Ávila, Spain, under the rules of Arbitration of the "Corte Española de Arbitraje", and that any award shall be enforceable in a court of competent jurisdiction.

To obtain technical service under WARRANTY or options for waste and/or recycling, please contact Onyx Solar Energy. The contact numbers can be found at <http://www.onyxsolar.com>

4. RECLAMACIÓN DE SERVICIOS BAJO GARANTÍA Y/O INFORMACIÓN SOBRE LAS OPCIONES DE DESECHO Y RECICLAJE.

Onyx Solar Energy S.L no es responsable de ningún daño especial, incidental, consecuente, punitivo o por daños o perjuicios que pueda resultar del uso o falta de uso o fallo del módulo para realizar su función garantizada, incluyendo daños por servicios solicitados, costes de servicios de sustitución, beneficios o ahorros perdidos, y gastos derivados de procesos legales contra terceras partes. La máxima responsabilidad de Onyx Solar Energy S.L bajo cualquier GARANTÍA explícita o implícita o establecida por ley o debida a cualquier defecto de fabricación o diseño, está limitada al precio de compra del producto. La compensación exclusiva para el comprador por el no cumplimiento de esta GARANTÍA o por defecto de fabricación o diseño es solamente la aquí expuesta.

Si en cualquier momento surge cualquier controversia entre el COMPRADOR y Onyx Solar Energy S.L relacionada con las garantías estipuladas en este certificado, las partes acuerdan someterse a mediación. En caso de que la mediación no sea efectiva, ambas partes están de acuerdo en someterse a arbitraje vinculante, frente a un árbitro, en Ávila, España, bajo las normas de arbitraje de la Corte Española de Arbitraje y a que el laudo recibido sea vinculante y ejecutable ante cada tribunal de jurisdicción competente.

Para obtener servicio técnico bajo GARANTÍA u opciones para el desecho o reciclaje, por favor contacte a Onyx Solar Energy. Nuestros teléfonos de contacto pueden encontrarse en <http://www.onyxsolar.com>





In the case of a claim according to this WARRANTY the post-sale department will activate the internal general procedure for claims and once analyzed the client will be informed of the corrective actions to be taken.

5. COMING INTO FORCE OF THE PRESENT DOCUMENT.

The present certificate, that modifies any previous existing document, will come into force on the XXXXXXXX, XXth, 20XX and will apply to the specific project described in this submittal.

6. COMING INTO FORCE OF THE WARRANTY.

The effect of the present WARRANTY will commence on the day of the initial purchase by the client, whose name appears in the present WARRANTY certificate.

CLIENT	
PURCHASE DATE	
DELIVERY NOTE	

En el caso de una reclamación acorde a esta GARANTÍA, el departamento de postventa comenzará los procedimientos generales internos para reclamaciones y una vez analizada, el cliente será informado de las acciones correctivas que se tomarán.

5. ENTRADA EN VIGOR DEL PRESENTE DOCUMENTO.

El presente certificado, que modifica cualquier documento existente anteriormente, tendrá como fecha de entrada en vigor el XX, XXXXXXXX, 20XX y aplicará al proyecto específico descrito en este manual.

6. FECHA EFECTIVA DE LA GARANTÍA.

Los efectos de la presente GARANTÍA comenzarán el día del pedido inicial efectuado por el cliente, cuyo nombre aparece en este certificado de GARANTÍA.

CLIENTE	
FECHA DE COMPRA	
ALBARÁN	

OFFICIAL STAMP OF THE COMPANY

SELLO OFICIAL DE LA EMPRESA





ANNEX I: JUNCTION BOXES AND WIRING SPECIFICATIONS

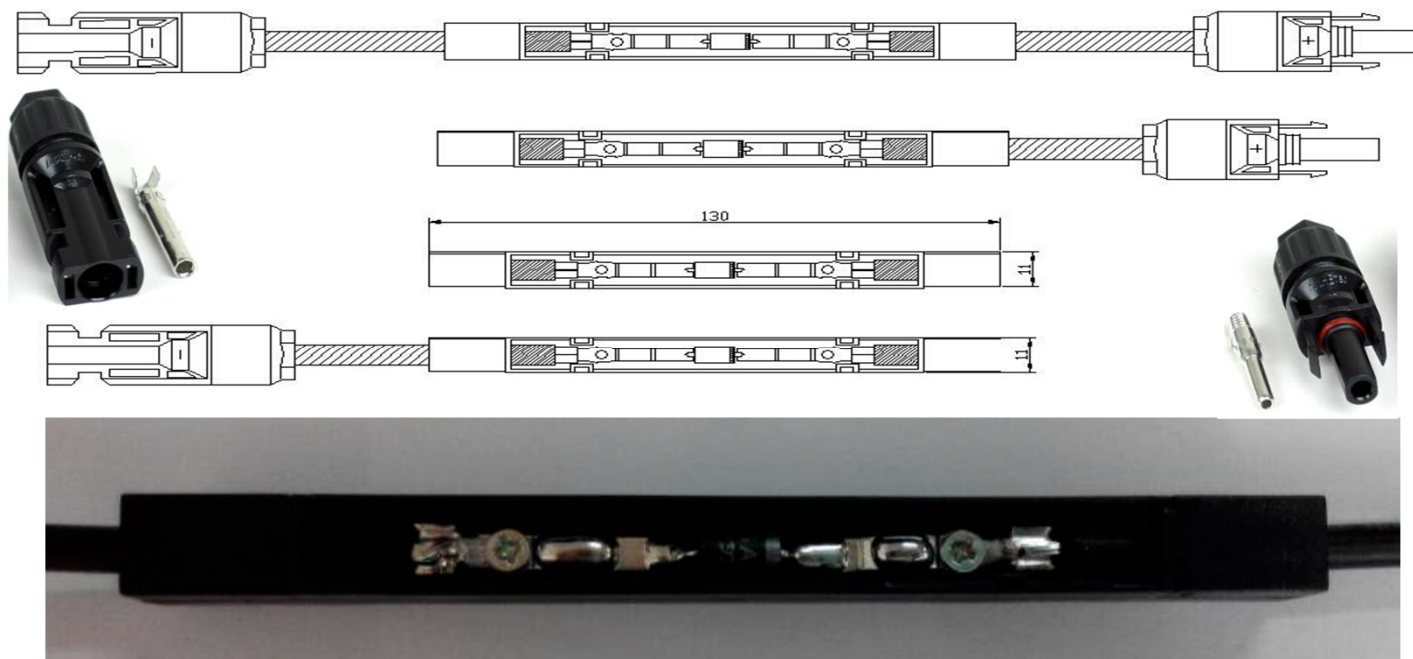
54

ANEXO I: ESPECIFICACIONES DE LAS CAJAS DE CONEXIONES Y CABLEADO





TNO - THIN FILM JUNCTION BOX



Technical Data:

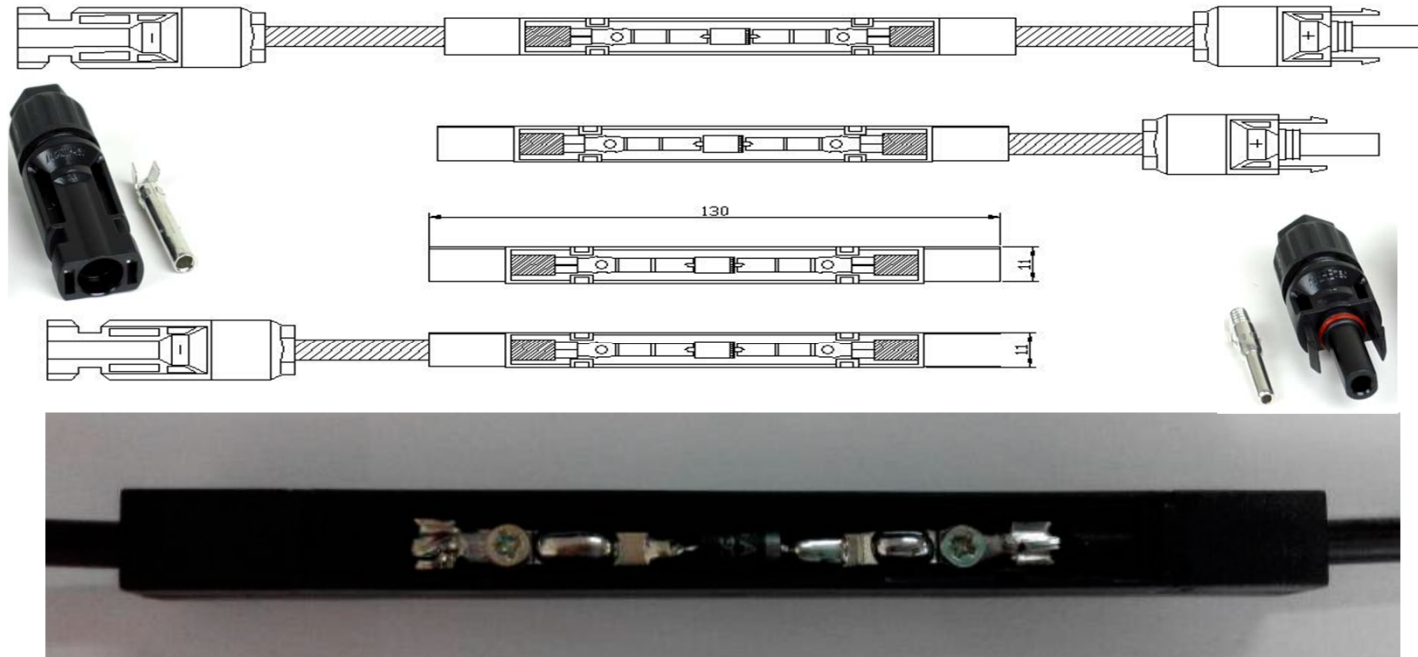
BIPV Thin-Film

Rated Voltage	1000 V DC
Max Working Voltage	100 V
Rated Current	3 A
Pollution Degree	1
Protection Class	Class II
Connecting Capacity	2,5 mm ²
Protection Degree	IP65
Operating Temperature	-40 / +85 °C
Outer size	130x11x11 mm

*Capacity of Anti-aging and resistance to ultraviolet radiation on the outer cover



TNO - THIN FILM JUNCTION BOX



BIPV Crystalline

Technical Data:

Rated Voltage	1000 V DC
Max Working Voltage	100 V
Rated Current	9 A
Pollution Degree	1
Protection Class	Class II
Connecting Capacity	4 mm ²
Protection Degree	IP65
Operating Temperature	-40 / +85 °C
Outer size	130x11x11 mm

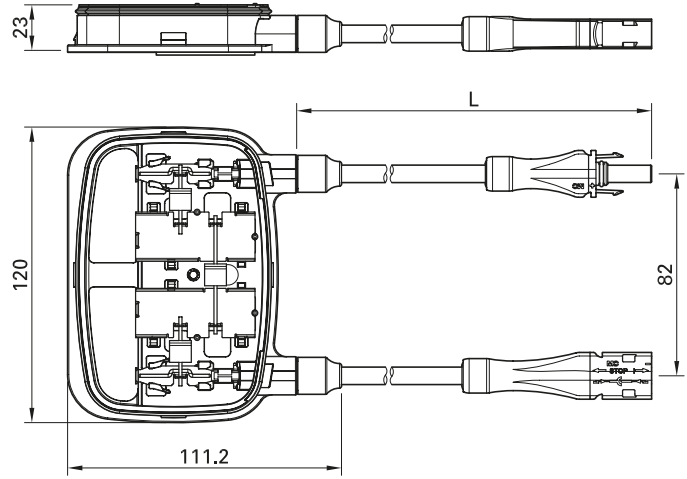
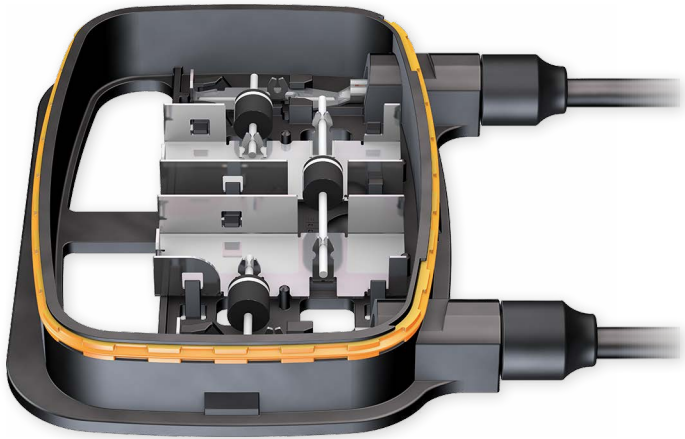
*Capacity of Anti-aging and resistance to ultraviolet radiation on the outer cover

Multi-Contact

PV-JB/WL-V CRISTALINO

Enchufe de conexión FV PV-JB/WL-V

PV junction box PV-JB/WL-V



Tipo Type	N° de pedido Order No.	Conexión de cables planos Connection of the bus ribbons		Sección transversal del conductor Cable cross section mm ²	Longitud de conductor (L) Length of cable (L) cm	Tipo de conductor Cable type	Tensión nominal Rated voltage		Certificaciones Approvals		
		WS ¹⁾	C ¹⁾				V (TÜV)	V (UL)			
PV-JB/WL-V-00-C-WS	32.7281-100	x		4	100	FLEX-SOL-XL	1000	-	x		
PV-JB/WL-V-00-C-C	32.7282-100		x	4	100	BETAflam®	1500	1000	x	x	x
PV-JB/WL-V-00-D-WS	32.7283-100-UR	x		4	100	Byson	1000	1000	x		x
PV-JB/WL-V-00-D-C	32.7284-100-UR		x	4	100						
PV-JB/WL-V-00-B-WS	32.7285-100-UR	x		4	100						
PV-JB/WL-V-00-B-C	32.7286-100-UR		x	4	100						

Tapones página 57
 Llave de desbloqueo página 63

Sealing caps page 57
 Unlocking tool page 63

Instrucciones de montaje **MA274**
www.multi-contact.com

Assembly Instructions **MA274**
www.multi-contact.com

- **Enchufe de conexión para módulos cristalinos para el contacto eléctrico de bandas de conexión colocadas verticalmente**
 - La construcción plana posibilita una instalación del enchufe directamente debajo de la estructura modular de armazón. La conexión se realiza mediante soldadura directa, soldadura con metal de aportación u opcionalmente con bornes.
 - El enchufe se sujeta sobre el panel con silicona. La construcción con tapa que sobresale ofrece una protección adicional de las boquillas de paso de los cables que impide que se doblen los cables a la salida de la boquilla de paso.
 - Bloqueo de los conectores conforme a NEC 2011 mediante cierre snap-in para una seguridad de conexión máxima, desbloqueable sólo con herramienta PV-MS-PLS.
 - Enchufe compatible con MC4
 - Producciones especiales a pedido (véase página 71):
 - Longitudes de conductor individuales
 - Equipamiento con conectores MC3 y MC4
 - Colores de conductor: rojo o azul (sólo variante TÜV)
 - Es posible, a petición, la fabricación con diodo de bypass alternativo modelo VSB2045 10 A
 - Incluye tiras de cinta adhesiva para fijar durante la instalación.
- **Junction box for electrical connection of vertical ribbon conductors on crystalline modules**
 - The low profile construction of the box allows it to be installed directly under the module frame. Ribbon termination is achieved by welding, soldering, or, optionally, by terminal clips.
 - The box is fixed to the panel with silicone. Additional protection given by the projecting cover, which prevents kinking of the cables at the point where they emerge from the cable sleeve.
 - Fully NEC 2011 compliant requiring the special tool PV-MS-PLS to disconnect the cable couplers.
 - Compatible with MC4
 - Custom versions on request (see page 71):
 - Individual lead lengths
 - Equipped with MC3 and MC4 connectors
 - Cable colours red or blue (only TÜV types)
 - Can be produced on request with alternative bypass diode of type VSB2045 10 A.
 - Includes PSA tape strips for fixturing during installation.

Datos técnicos	Technical data	
Sistema de conectores	Connector system	MC4-EVO 3³⁾
Corriente nominal	Rated current	12 A (SBX3040)³⁾
Corriente de test 1,25 x I	Test current 1,25 x I	15 A
Tensión nominal	Rated voltage	1000 V DC / 1500 V DC (IEC)²⁾ 600 V DC/1000 V DC (UL)²⁾
Rango de temperatura ambiente	Ambient temperature range	-40 °C...+85 °C
Tipo de protección, enchufado desenchufado	Degree of protection, mated unmated	IP65 IP2X
Resistencia de contacto de los conectores	Contact resistance of plug connectors	≤ 0,35 mΩ (MC4, MC4-EVO 3) ≤ 0,5 mΩ (MC3)
Material de contacto	Contact material	Cobre, estañado Copper, tin plated
Material aislante	Insulation material	PPE
Conectores del sistema de bloqueo	Locking system plug connectors (UL)	Locking type
Clase de inflamabilidad	Flame class	UL94-5VA
Resistencia al amoníaco (conforme a DLG)	Ammonia resistance (acc. to DLG)	1500 h, 70 °C/70 % RH, 750 ppm
Test de rociado con niebla salina grado de intensidad 5	Salt mist spray test, degree of severity 5	IEC 60068-2-52
Certificación de TÜV	TÜV certified	R60040598
Componente reconocido según la norma UL 4703	UL recognized component, in accordance with UL 4703	E335016
Certificación de la CSA conforme a la norma UL 4703	CSA certified according, in accordance with UL 4703	250725
Adecuado para tipo de módulo	Intended for Module type	Cristalino/Crystalline
Polos	Poles	2
Diodos	Diodes	3
Cantidad de cables planos	Number of bus ribbons	4
Orientación de los cables planos	Orientation of bus ribbons	Vertical/Vertical
Conexión de cables planos	Connection of the bus ribbons	Soldadura/Soldadura/Bornes Welding/Soldering/Clamping
Instalación	Instalación	Silicona/Silicone
Apropiado para montaje automático	Suitable for semi-automated assembly	Sí/Yes

¹⁾ WS Soldadura/Soldadura
C Bornes

²⁾ Dependiendo del tipo de conductor

³⁾ Otras variantes, a petición, véase página 71

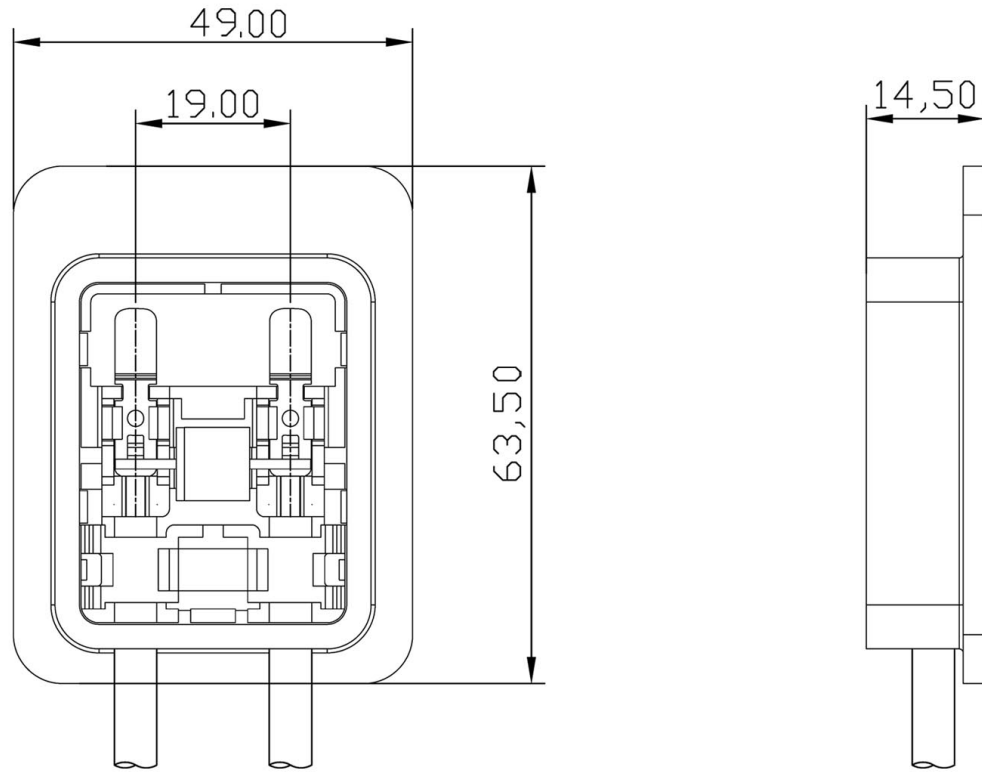
¹⁾ WS Welding/Soldering
C Clamping

²⁾ Depending on cable type

³⁾ Other versions on request, see page 71

QC

**091721-B-02Series(THIN FILM)
MONOPOLAR Y BIPOLAR**



Technical Characteristics

Item	① D5A 091721-B	② L&R5A 091721-B
Glue Volume	9.8mL	9.8mL*2
Terminals for Ribbons	2	2/4
Rated Current(J/D)	5A/10A	
Rated Voltage	IEC1000V/UL600V	
Reverse Current	25A	
Dimension	63.5*49*14.5mm	
Temperature Range	-40°C~+85°C	
Size of Cables	2.5mm ² /14AWG	
Size of Ribbons	Max.8mm	
Protection Degree	IP67	
Flammability Class	5VA	

